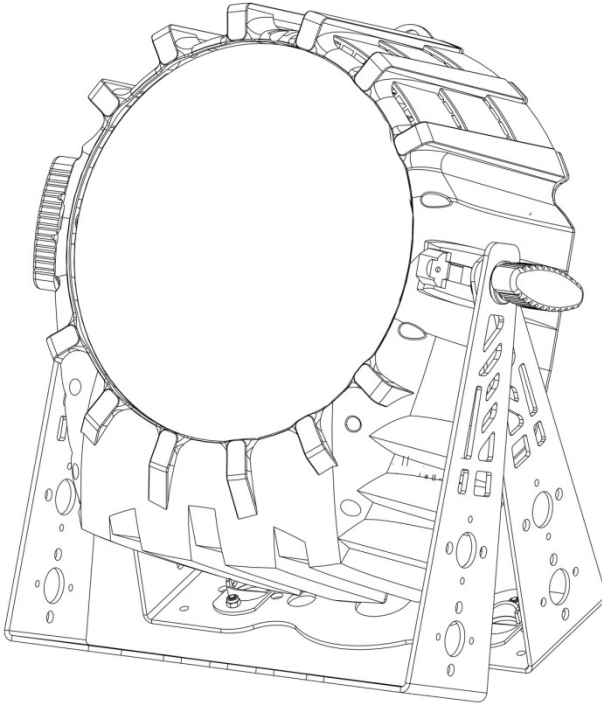




FLASH PROFESSIONAL



LED PAR 64 48x3W
RGBW Short Mk2
P7100459

Table of contents

1	Introduction.....	2
2	Safety information	2
3	Product information	2
3.1	Features	2
3.2	Specification.....	2
4	Installation.....	3
5	Connections.....	3
5.1	Connecting DMX signal.....	3
5.2	Voltage specification.....	4
5.3	Connecting power supply	4
6	Operation manual.....	4
6.1	Control panel	4
6.2	DMX channel list.....	5

Spis treści

1	Wprowadzenie.....	8
2	Zasady bezpieczeństwa	8
3	Informacje o produkcie	8
3.1	Funkcje.....	8
3.2	Specyfikacja.....	8
4	Instalacja	9
5	Połączenia.....	9
5.1	Podłączenie sygnału DMX	9
5.2	Specyfikacja zasilania.....	10
5.3	Podłączanie zasilania	10
6	Instrukcja użytkowania.....	10
6.1	Panel sterowania	10
6.2	Lista kanałów DMX.....	11

1 INTRODUCTION

Thank you for purchasing LED PAR 64 48x3W RGBW SHORT Mk2. For safety reasons and to ensure the trouble-free operation, carefully read the instructions.

2 SAFETY INFORMATION

1. Installation should be done by qualified personnel in order to minimize the risk of accidental electric shock
2. Disconnect the power supply before installation.
3. Before connecting the unit to the mains, make sure it is not damaged mechanically. If you notice any signs of damage you should contact your dealer immediately. Do not connect the device to the mains.
4. Do not use the device in high humidity conditions and at temperatures above 40° C
5. The device must be installed on stable structures
6. Always use steel security cable to attach the device to a stable structure
7. Do not connect power supply to more than 9 devices in series.

3 PRODUCT INFORMATION

3.1 Features

- 4 sections controlled separately by DMX
- 16-bit dimming resolution
- Various dimming curves for smooth dimming in 8-bit mode
- Dim delay (light bulb simulation)
- Full DMX signal regeneration
- Electronic protection against overheating
- THEATRE or DISCO cooling volume modes.
- Permanent color correction
- Native support for optional wireless DMX module

3.2 Specification

- Power consumption: 150W
- Power supply voltage: 100 - 245V
- Voltage frequency: 50/60Hz
- Diode type: Each color separately (4x12 LED's)
- Number of diodes: 48
- Diode power: 3W
- Display: Color LCD
- Color: RGBW
- Beam angle: 50°
- Dimming: Linear: 0 - 100%
- Flash frequency (min): 1Hz
- Flash frequency (max): 20Hz
- DMX standard: DMX 512
- Control interface: 4 buttons
- Operating modes: DMX512, Auto, Sound-controlled, Master / Slave

- Features: 16-bit dimming, various dimming curves, bulb simulation, DMX Signal regeneration, Electronic protection against overheating
- AC IN: powerCON
- AC OUT: powerCON
- DMX IN: XLR - 3 pin
- DMX OUT: XLR - 3 pin
- IP Rating: IP20
- Housing made: ABS
- Cooling: Active
- Height [cm]: 30
- Width [cm]: 27
- Depth [cm]: 13
- Weight [kg]: 2,2
- Weight with packaging [kg]: 4,0

4 INSTALLATION

After removing the packaging, check if the device was not damaged during transport. Before connecting to the mains, make sure that the device is securely mounted. The manufacturer is not responsible for damage caused by unstable mounting.

CAUTION! Always use steel security cable to attach the device to a stable structure.

Ensure proper connection to the mains and proper grounding. Make sure that the electrical parameters are consistent with device requirements. All activities, including connecting the device to the mains must be performed by qualified personnel.

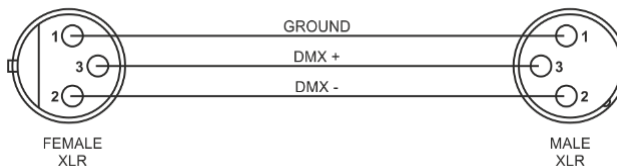
5 CONNECTIONS

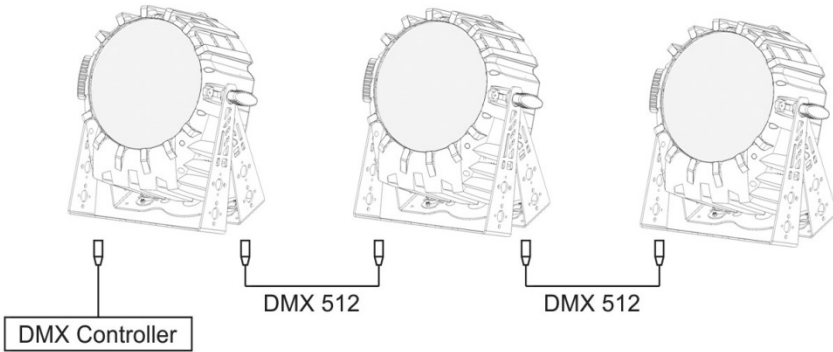
The device is equipped with the following interfaces:

1. DMX (in/out): XLR 3-pin socket
2. Power (in/out): powerCON socket

5.1 Connecting DMX signal

The connection is performed using cable with XLR-female -> XLR-Male plugs.





5.2 Voltage specification

Input Voltage	Total Power	Frequency
100-245V	150W	50/60Hz

5.3 Connecting power supply

The connection is performed using power cable with PowerCon connector (included).

The device must be operated by qualified personnel. Make sure that the power grid supply parameters are consistent with device parameters and limitations are not exceeded.

CAUTION! In the case of cable damage do not attempt to repair. Replacement or repair can be made only on the manufacturer or by a person with appropriate permissions.

Maximum number of devices connected in series: 9

6 OPERATION MANUAL

6.1 Control panel

The control panel is equipped with LCD display and 4 control buttons with the following functions:

1. ESC – go back from the selected options, go to upper menu, cancel changes
2. DOWN – choose option, edit parameter
3. UP – choose option, edit parameter
4. ENTER edit selected option, confirm changes

6.2 DMX channel list

1. section										
CH	Classic-6	Classic-8	M-Control-10	Pro-6	Pro-7	RGB	RGBW	RGB 16bit	RGBW 16bit	Flash A-DMX
1	Dimmer	Dimmer	Dimmer	RED	RED	RED	RED	RED	RED	RED
2	Strobe	Strobe	Strobe	GREEN	GREEN	GREEN	GREEN	R fine	R fine	GREEN
3	RED	RED	RED	BLUE	BLUE	BLUE	BLUE	GREEN	GREEN	BLUE
4	GREEN	GREEN	GREEN	WHITE	WHITE		White	G fine	G fine	WHITE
5	BLUE	BLUE	BLUE	Dimmer	Dimmer			BLUE	BLUE	Dimmer
6	WHITE	WHITE	WHITE	Strobe	Dimmer fine			B fine	B fine	EMPTY
7		Macro/Color	Macro/Color		Strobe				White	Strobe
8		Speed for Macro/Pulse	Speed for Macro/Pulse						White fine	Macro/Color
9			Macro background color							
10			Macro background dimmer							

DMX Value	MACRO/COLOR	SPEED channel function
0-5	no function	no function
6-10	Color: red	0=no function; 1-255 pulse speed
11-15	Color: green	
16-20	Color: blue	
21-25	Color: cyan	
26-30	Color: magenta	
31-35	Color: yellow	
36-40	Color: light-red	
41-45	Color: light-green	
46-50	Color: light-blue	
51-55	Color: orange	
56-60	Color: mint	
61-65	Color: sky blue	
66-70	Color: light-cyan	
71-75	Color: light-magenta	
76-80	Color: light-yellow	
81-85	Color: white	
86-90	Color: white 9000K	
91-95	Color: white 6500K	
96-100	Color: white 5600K	
101-105	Color: white 5000K	
106-110	Color: white 4500K	
111-115	Color: white 3200K	
116-120	Color: white 2500K	
121-125	Color: white 2200K	
126-130	Macro 1: change R-G-B	macro speed; slow to fast
131-135	Macro 2: change R-G-B-C-M-Y-W	
136-140	Macro 3: change R-G-B-C-M-Y	
141-145	Macro 4: change R-M-B-C-G-Y	
146-150	Macro 5: fade R-G-B	
151-155	Macro 6: fade R-G-B-C-M-Y-W	
156-160	Macro 7: fade R-G-B-C-M-Y	
161-165	Macro 8: fade R-M-B-C-G-Y	
166-170	Macro 9: fade R-OR-Y	
171-175	Macro 10: fade R-V-B-M	
176-180	Macro 11: fade G-C-B-V	
181-185	Multi-section macro 1: chaser forward	
186-190	Multi-section macro 2: chaser backward	
191-195	Multi-section macro 3: chaser smooth forward	
196-200	Multi-section macro 4: chaser smooth backward	
201-205	Multi-section macro 5: 21/12	

206-210	Multi-section macro 6: 21/12 smooth	
211-215	Multi-section macro 7: in-out forward	
216-220	Multi-section macro 8: in-out backward	
221-225	Multi-section macro 9: in-out smooth forward	
226-230	Multi-section macro 10: in-out smooth backward	
231-235	Multi-section macro 11: rainbow	
236-240	Sound mode 1	no function
241-245	Sound mode 2	
246-250	Sound mode 3	
251-255	Sound mode 4	

DMX Value	STROBE
0-10	no function
11-255	Strobe, slow to fast

1 WPROWADZENIE

Dziękujemy za zakup urządzenia LED PAR 64 48x3W RGBW SHORT Mk2. Ze względów bezpieczeństwa oraz w celu zapewnienia bezawaryjnej pracy urządzenia należy dokładnie zapoznać się z instrukcją.

2 ZASADY BEZPIECZEŃSTWA

1. Instalacja powinna być przeprowadzana przez wykwalifikowany personel, aby zminimalizować ryzyko przypadkowego porażenia prądem
2. Przed instalacją należy odłączyć urządzenie od sieci
3. Przed podłączeniem urządzenia do sieci energetycznej należy sprawdzić, czy nie jest ono uszkodzone mechanicznie. Jeżeli widoczne są jakiegokolwiek ślady uszkodzenia należy niezwłocznie skontaktować się z dystrybutorem. Nie podłączać urządzenia do sieci elektrycznej.
4. Nie należy korzystać z urządzenia w warunkach dużej wilgotności powietrza oraz w temperaturze powyżej 40° C
5. Urządzenie należy instalować na stabilnych konstrukcjach
6. Należy zawsze używać stalowej linki zabezpieczającej w celu zapewnienia dodatkowego mocowania do stabilnej konstrukcji.
7. Nie łączyć szeregowo kablem zasilającym więcej niż 9 urządzeń.

3 INFORMACJE O PRODUKCIE

3.1 Funkcje

- 4 sekcje sterowane niezależnie przez DMX
- 16-bitowa rozdzielczość sterowania jasnością
- Możliwość zmiany charakterystyki sterowania jasnością (krzywe jasności)
- Tryb opóźnienia reakcji na regulację jasności (symulacja żarówki)
- Pełna regeneracja sygnału DMX
- Elektroniczne zabezpieczenie przed przegrzaniem
- Możliwość wyboru spośród dwóch trybów głośności chłodzenia: THEATRE lub DISCO
- Możliwość stałej korekacji barwy
- Natywna obsługa opcjonalnego bezprzewodowego modułu DMX

3.2 Specyfikacja

- Pobór mocy: 150W
- Napięcie zasilania: 100 - 245V
- Częstotliwość napięcia: 50/60Hz
- Typ diody: Każda dioda osobno (4x12 LED's)
- Ilość diod: 48
- Moc diody: 3W
- Wyświetlacz: LCD Matrycowy
- Barwa: RGBW
- ZOOM: Nie
- Kąt świecenia: 50°
- Ściemnianie: Płynne: 0 - 100%
- Błysk - częstotliwość minimalna: 1Hz
- Błysk - częstotliwość maksymalna: 20Hz

- Standard DMX: DMX 512
- Sterowanie: 4 przyciski
- Tryby pracy: DMX512, Auto, Sterowanie dźwiękiem, Master / Slave
- Funkcje: 16-bit sterowanie jasnością, płynne sterowanie jasnością (możliwość wyboru krzywej charakterystyki sterowania), symulacja żarówki (opóźniona reakcja na zmianę jasności)Regeneracja sygnału DMX, Elektroniczne zabezpieczenie przed przegrzaniem
- AC IN: powerCON
- AC OUT: powerCON
- DMX IN: XLR - 3 pin
- DMX OUT: XLR - 3 pin
- Stopień ochrony IP: IP20
- Rodzaj obudowy: ABS
- Chłodzenie: Aktywne
- Wysokość [cm]: 30
- Szerokość [cm]: 27
- Głębokość [cm]: 13
- Waga [kg]: 2,2
- Waga z opakowaniem [kg]: 4,0

4 INSTALACJA

Po wyjęciu urządzenia z opakowania należy sprawdzić czy nie zostało ono uszkodzone podczas transportu.

Przed podłączeniem do sieci elektrycznej należy upewnić się, że urządzenie zamocowane jest stabilnie. Producent nie ponosi odpowiedzialności za uszkodzenia spowodowane niestabilnym zamocowaniem urządzenia.

UWAGA! Należy zawsze używać stalowej linki zabezpieczającej w celu zapewnienia dodatkowego mocowania do stabilnej konstrukcji.

Podczas korzystania z urządzenia należy zadbać o poprawne podłączenie go do sieci elektrycznej oraz prawidłowe uziemienie. Należy upewnić się, że parametry sieci elektrycznej są zgodne z wymaganiami urządzenia. Wszelkie czynności obejmujące obsługę w zakresie podłączania urządzenia do sieci elektrycznej powinny być wykonywane przez wykwalifikowany personel.

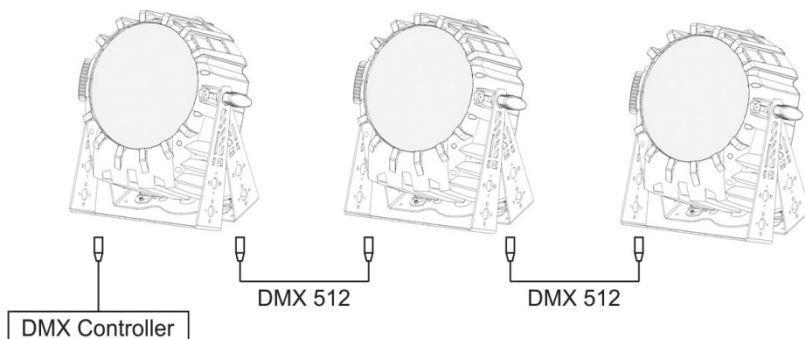
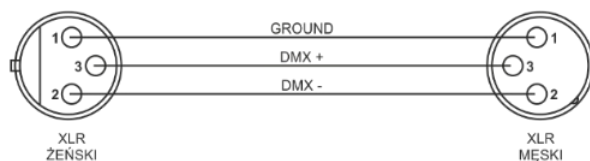
5 POŁĄCZENIA

Urządzenie wyposażone jest w następujące interfejsy:

1. DMX (wejście/wyjście) – złącza: XLR 3-pin
2. Zasilanie (wejście/wyjście) - złącza: powerCON

5.1 Podłączenie sygnału DMX

Połączenie odbywa się przy użyciu przewodu z wtyczkami XLR-Żeński -> XLR-Męski



5.2 Specyfikacja zasilania

Napięcie zasilania	Pobór mocy	Częstotliwość zasilania
100-245V	150W	50/60Hz

5.3 Podłączanie zasilania

Połączenie odbywa się przy użyciu przewodu zakończonym z jednej strony wtyczką sieci elektrycznej i wtyczką typu powerCON z drugiej strony (w zestawie).

Urządzenie musi być obsługiwane przez wykwalifikowany personel. Należy upewnić się, że parametry zasilania sieci energetycznej są zgodne z parametrami urządzenia i nie zostają przekroczone ograniczenia dotyczące poboru energii elektrycznej z sieci.

UWAGA! W przypadku uszkodzenia przewodu nie należy dokonywać samodzielnej naprawy. Wymiana lub naprawa może być wykonana jedynie w serwisie producenta lub przez osobę z odpowiednimi uprawnieniami.

Maksymalna ilość urządzeń połączonych szeregowo kablem zasilającym: 9

6 INSTRUKCJA UŻYTKOWANIA

6.1 Panel sterowania

Panel sterowania wyposażony jest w wyświetlacz LCD oraz w 4 przyciski sterujące o następujących funkcjach:

1. ESC – wyjście do menu wyższego poziomu, anulowanie zmian
2. DOWN – wybór opcji, edycja parametru
3. UP – wybór opcji, edycja parametru
4. ENTER – edycja wybranej opcji, zatwierdzenie zmian

6.2 Lista kanałów DMX

1 sekcja										
Kanał	Classic-6	Classic-8	M-Contrd-10	Pro-6	Pro-7	RGB	R GBW	RGB 16bit	RGBW 16bit	Flash A-DMX
1	Ściemnianie	Ściemnianie	Ściemnianie	CZERWONY	CZERWONY	CZERWONY	CZERWONY	CZERWONY	CZERWONY	CZERWONY
2	Strobo	Strobo	Strobo	ZIELONY	ZIELONY	ZIELONY	ZIELONY	CZERWONY precyzyjnie	CZERWONY precyzyjnie	ZIELONY
3	CZERWONY	CZERWONY	CZERWONY	NIEBIESKI	NIEBIESKI	NIEBIESKI	NIEBIESKI	ZIELONY	ZIELONY	NIEBIESKI
4	ZIELONY	ZIELONY	ZIELONY	BIAŁY	BIAŁY		BIAŁY	ZIELONY precyzyjnie	ZIELONY precyzyjnie	BIAŁY
5	NIEBIESKI	NIEBIESKI	NIEBIESKI	Ściemnianie	Ściemnianie			NIEBIESKI	NIEBIESKI	Ściemnianie
6	BIAŁY	BIAŁY	BIAŁY	Strobo	Ściemnianie precyzyjnie			NIEBIESKI precyzyjnie	NIEBIESKI precyzyjnie	WOLNY
7		Makro/kolor	Makro/kolor		Strobo				BIAŁY	Strobo
8		Prędkość makra/ pulsowania koloru	Prędkość makra/ pulsowania koloru						BIAŁY precyzyjnie	Makro/kolor
9			Kolor tła Makr							
10			Jasność koloru tła Makr							

Wartość w kanale DMX	MAKRO/KOLOR	Funkcja kanału PRĘDKOŚĆ
0-5	brak funkcji	brak funkcji
6-10	Kolor: red	0=brak funkcji; 1-255 prędkość pulsowania
11-15	Kolor: green	
16-20	Kolor: blue	
21-25	Kolor: cyan	
26-30	Kolor: magenta	
31-35	Kolor: yellow	
36-40	Kolor: light-red	
41-45	Kolor: light-green	
46-50	Kolor: light-blue	
51-55	Kolor: orange	
56-60	Kolor: mint	
61-65	Kolor: sky blue	
66-70	Kolor: light-cyan	
71-75	Kolor: light-magenta	
76-80	Kolor: light-yellow	
81-85	Kolor: biały	
86-90	Kolor: biały 9000K	
91-95	Kolor: biały 6500K	
96-100	Kolor: biały 5600K	
101-105	Kolor: biały 5000K	
106-110	Kolor: biały 4500K	
111-115	Kolor: biały 3200K	
116-120	Kolor: biały 2500K	
121-125	Kolor: biały 2200K	
126-130	Makro 1: zmiana R-G-B	Prędkość makra: szybko-wolno
131-135	Makro 2: zmiana R-G-B-C-M-Y-W	
136-140	Makro 3: zmiana R-G-B-C-M-Y	
141-145	Makro 4: zmiana R-M-B-C-G-Y	
146-150	Makro 5: przenikanie R-G-B	
151-155	Makro 6: przenikanie R-G-B-C-M-Y-W	
156-160	Makro 7: przenikanie R-G-B-C-M-Y	
161-165	Makro 8: przenikanie R-M-B-C-G-Y	
166-170	Makro 9: przenikanie R-OR-Y	
171-175	Makro 10: przenikanie R-V-B-M	
176-180	Makro 11: przenikanie G-C-B-V	
181-185	Makro - wiele sekcji 1: chaser forward	
186-190	Makro - wiele sekcji 2: chaser backward	
191-195	Makro - wiele sekcji 3: chaser smooth forward	
196-200	Makro - wiele sekcji 4: chaser smooth backward	
201-205	Makro - wiele sekcji 5: 21/12	

206-210	Makro - wiele sekcji 6: 21/12 smooth		
211-215	Makro - wiele sekcji 7: in-out forward		
216-220	Makro - wiele sekcji 8: in-out backward		
221-225	Makro - wiele sekcji 9: in-out smooth forward		
226-230	Makro - wiele sekcji 10: in-out smooth backward		
231-235	Makro - wiele sekcji 11: rainbow		
236-240	Sterowanie dźwiękiem 1		brak funkcji
241-245	Sterowanie dźwiękiem 2		
246-250	Sterowanie dźwiękiem 3		
251-255	Sterowanie dźwiękiem 4		

Wartość w kanale DMX	STROBO
0-10	brak funkcji
11-255	Strobo, wolno-szybko