

User Manual
Instrukcja Obsługi



LED MOVING HEAD PIXEL ZOOM 12x40W

F7100520

1. INTRODUCTION

THANK YOU FOR PURCHASING **LED MOVING HEAD PIXEL ZOOM 12x40W**. FOR SAFETY REASONS AND TO ENSURE THE TROUBLE-FREE OPERATION, CAREFULLY READ THE INSTRUCTIONS.

2. SAFETY INFORMATION

■ Please keep this User Manual for future consultation. If you sell the fixture to another user, be sure that they also receive this instruction booklet.

■ Unpack and check carefully there is no transportation damage before using the fixture.

■ Before operating, ensure that the voltage and frequency of power supply match the power requirements of the fixture.

■ It's important to ground the yellow/green conductor to earth in order to avoid electric shock.

■ Disconnect main power before servicing and maintenance.

■ Use safety chain when fixes this fixture. Don't handle the fixture by taking its head only, but always by taking its base.

■ **A t t e n t i o n !** The storage temperature of

the device is from 18°C to 40°C. Operating temperature of the device from 18°C to 50°C.

■ In the event of serious operating problem, stop using the fixture immediately. Never try to repair the fixture by yourself. Repairs carried out by unskilled people can lead to damage or malfunction. Please contact the nearest authorized technical assistance center. Always use the same type spare parts.

■ Do not connect the device to any dimmer pack.

■ Do not touch any wire during operation and there might be a hazard of electric shock.

■ To prevent or reduce the risk of electrical shock or fire, do not expose the fixture to rain or moisture.

■ The housing must be replaced if they are visibly damaged.

■ Do not look directly at the LED light beam while the fixture is on.

WARNING!



WARNING! The **LED MOVING HEAD PIXEL ZOOM 12x40W** has a powerful pan motor. The torque reaction when the head is panned suddenly can cause the base to move if the fixture is standing unsecured on a surface. Do not apply power to the **LED MOVING HEAD PIXEL ZOOM 12x40W** unless the baase is securely fastened to a surface or to rigging hardware.

WARNING! Use 2 clamps to rig the fixture. Do not hang the fixture from only one clamp. Lock each clamp with both 1/4-turn fasteners. Fasteners are locked only when turned a full 90° clockwise.



WARNING! When clamping the fixture to a truss or other structure at any other angle than with the yoke hanging vertically downwards, use two clamps of half-coupler type. Do not use any type of clamp that does not completely encircle the structure when fastened.

WARNING! Position or shade the head so that the front lens will not be exposed to sunlight or any other strong light source from any angle - even for a few seconds. **See Figure 2.** The **LED MOVING HEAD PIXEL ZOOM 12x40** lens can focused the sun's rays, creating a potential fire hazard and causing damage.

IMPORTANT! Do not point strong light output from other fixtures at the **LED MOVING HEAD PIXEL ZOOM 12x40W**, as intense illumination can damaged the display.

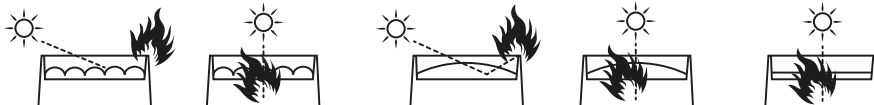
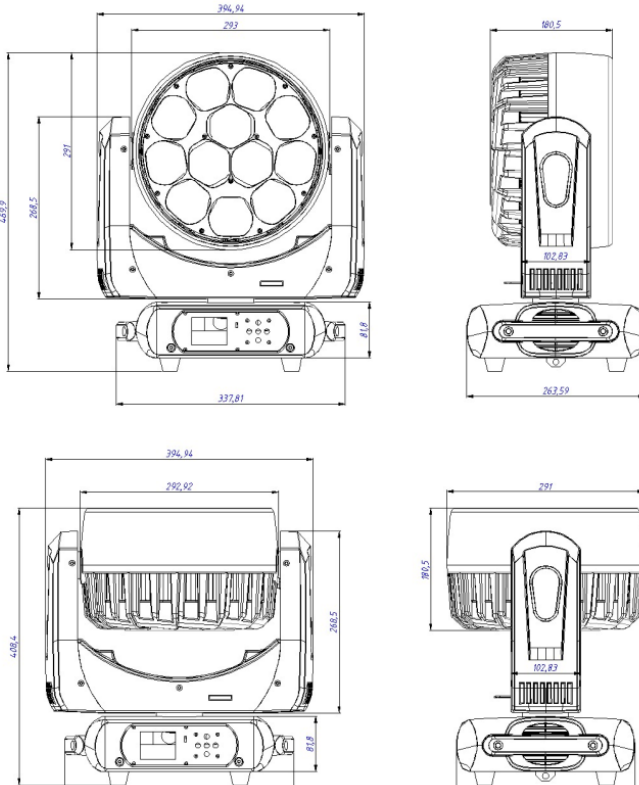


Figure 2. Lenses can focused sunlight and strong light, presenting a risk of fire and damage to the fixture. Shield or shade the head if necessary.

3. PRODUCT INFORMATION

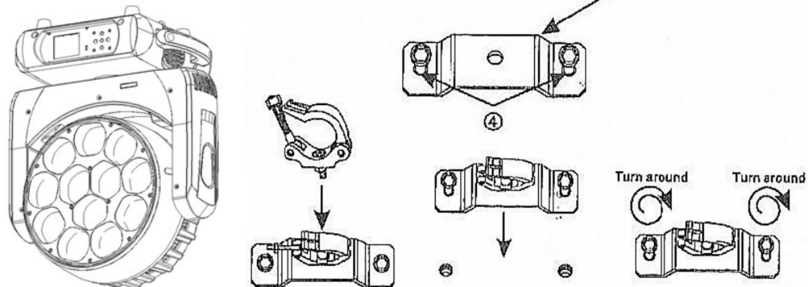
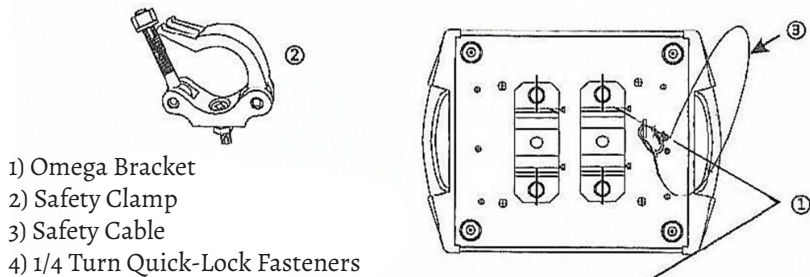
- Color temp. 2800K - 8500K
- Wide zoom range: 3,5°-55°
- Color: RGBW infinite mixture
- Protection: Auto temperature control system with big cooling fan.
- IP20 protection rating.
- 3-Pin XLR DMX input/output
- Light Source: 12pcs 40W 4in1 LEDs
- Power supply: 100 - 240V AC, 50-60Hz
- Power consumption: 550 W
- Net Weight: 14,2 kg
- Dimensions: H(47)xW(38)xD(27) cm
- Dim. (case): H(62/47,5/)xW(50,5)xD(80) cm
- Weight (case): 52 kg



4. INSTALLATION

The unit should be mounted via its screw holes on the bracket. Always ensure that the unit is firmly fixed to avoid vibration and slipping while operating. Always ensure that the structure to which you are attaching the unit is secure and is able to support a weight of 10 times

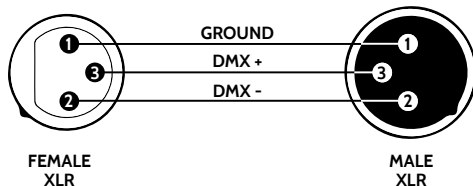
of the unit's weight. Also always use a safety cable that can hold 12 times of the weight of the unit when installing the fixture. The equipment must be fixed by professionals. And it must be fixed at a place where is out of the touch of people and has no one pass by or under it.



5. CONNECTION

The device is equipped with the following interfaces:

1. DMX (in/out): XLR 3-pin socket
2. Power (in/out): powerCON socket



5.1 Connecting DMX signal

The connection is performed using cable with XLR-female -> XLR-Male plugs.

CAUTION! At the last fixture, the DMX signal has to be terminated with a terminator. Solder a 120Ω resistor between signal (-) and signal (+) into a XLR plug and plug it in the DMX output of the last fixture.



5.2 Voltage specification

Input Voltage	Total Power	Frequency
100~240V	550W	50/60Hz

5.3 Connecting power supply

The connection is performed using power cable with PowerCon connector (included). The device must be operated by qualified personnel.

Make sure that the power grid supply parameters are consistent with device parameters and limitations are not exceeded.



CAUTION! In the case of cable damage do not attempt to repair. Replacement or repair can be made only on the manufacturer or by a person with appropriate permissions.

5.4 LED display function

English display		Description
DMX	Addr setting	Press up and down keys to adjust address
Manual	Pan	Press up and down keys to place the X motor
	Pan fine	Press the up and down keys to fine tune the X
	Tilt	Press the up and down keys to place the Y motor
	Tilt Fine	Press up and down keys to fine tune the Y
	Motor Speed	(0-255) set the motor speed, 0 fastest, 255
	Focus	Press up and down keys to place the focus
	Global DIM	(0-255) total brightness adjustment
	Strobe	(0-255)from slow to fast adjustment
	R-DIM	Press the up and down keys to adjust Red
	G-DIM	Press the up and down keys to adjust Green
	B-DIM	Press the up and down keys to adjust Blue
	W-DIM	Press the up and down keys to adjust White
	CCT-DIM	(0-255)Color temperature adjustment
	Color Select	(0-255)Divide 8 colors equally
	Macro	(0-20)no function, more than 20, divide 34 built-in procedures equally
	Macro Speed	(0-255)sped adjustment, 0 fastest,
	Reset	(0-244)No function,(245-255) stay 5 seconds
Test	PROG	Press the up and down keys to select the built -in
	PROG-SPEED	Press the up and down keys to select
	Tese Auto/Sound	Press the up and down keys to select
Option	DmxChs	Press the up and down keys to select the channel
	P-MIRROR	Press the up and down keys to enter whether to
	Tilt-MIRROR	Press the up and down keys to enter whether to
	LCD inverse	Select the display to reverse
	Back Light	Set whether to turn off the backlight
EN/CHS	English	Choose English and Chinese display
Info	System version time and other information	

6. DMX CHANNELS

6.1 CH21 Mode

CH	Function	Value	Description
1	Pan	0-255	0-540°
2	Pan fine	0-255	
3	Tilt	0-255	0-220°
4	Tilt fine	0-255	
5	Pan/Tilt speed	0-255	Fast - Slow
6	Zoom	0-255	Wide 45° - Narrow 5°
7	Dimmer	0-255	0-100%
8	Strobe	0	Open
		1-84	Strobe
		85-170	Pulse
		171-255	Random
9	Red	0-255	0-100%
10	Green	0-255	0-100%
11	Blue	0-255	0-100%
12	White	0-255	0-100%
13	CTC	0	Open
		1-255	Warm - Cold
14	Color Macro	0	Open
		1-30	Red
		31-40	Green
		62-92	Blue
		93-123	White
		124-154	Yellow
		155-185	Magenta
		186-261	Cyan
		217-255	White
15	Macro	0-20	Open
		21-32	Macro 1
		33-45	Macro 2
		46-58	Macro 3

CH	Function	Value	Description
		59-71	Macro 4
		72-84	Macro 5
		85-97	Macro 6
		98-110	Macro 7
		111-123	Macro 8
		124-136	Macro 9
		137-149	Macro 10
		150-162	Macro 11
		163-175	Macro 12
		176-188	Macro 13
		189-201	Macro 14
		202-214	Macro 15
		215-227	Macro 16
		228-255	Macro 17
16	Macro Rate	0-255	Fast - Slow
17	Red background	0-255	0-100%
18	Green background	0-255	0-100%
19	Blue background	0-255	0-100%
20	White background	0-255	0-100%
21	Reset	0-244	Open
		245-255	Reset

6.2 CH 61 Mode

CH	Function	Value	Description
1	Pan	0-255	0-540°
2	Pan fine	0-255	
3	Tilt	0-255	0-220°
4	Tilt fine	0-255	
5	Pan/Tilt speed	0-255	Fast - Slow
6	Zoom	0-255	Wide 45° - Narrow 5°
7	Dimmer	0-255	0-100%
8	Strobe	0	Open
		1-84	Strobe
		85-170	Pulse
		171-255	Random
9	1 Red	0-255	0-100%
10	1 Green	0-255	0-100%
11	1 Blue	0-255	0-100%
12	1 White	0-255	0-100%
13	2 Red	0-255	0-100%
14	2 Green	0-255	0-100%
15	2 Blue	0-255	0-100%
16	2 White	0-255	0-100%
17	3 Red	0-255	0-100%
18	3 Green	0-255	0-100%
19	3 Blue	0-255	0-100%
20	3 White	0-255	0-100%
21	4 Red	0-255	0-100%
22	4 Green	0-255	0-100%
23	4 Blue	0-255	0-100%
24	4 White	0-255	0-100%
25	5 Red	0-255	0-100%
26	5 Green	0-255	0-100%
27	5 Blue	0-255	0-100%
28	5 White	0-255	0-100%

CH	Function	Value	Description
29	6 Red	0-255	0-100%
30	6 Green	0-255	0-100%
31	6 Blue	0-255	0-100%
32	6 White	0-255	0-100%
33	7 Red	0-255	0-100%
34	7 Green	0-255	0-100%
35	7 Blue	0-255	0-100%
36	7 White	0-255	0-100%
37	8 Red	0-255	0-100%
38	8 Green	0-255	0-100%
39	8 Blue	0-255	0-100%
40	8 White	0-255	0-100%
41	9 Red	0-255	0-100%
42	9 Green	0-255	0-100%
43	9 Blue	0-255	0-100%
44	9 White	0-255	0-100%
45	10 Red	0-255	0-100%
46	10 Green	0-255	0-100%
47	10 Blue	0-255	0-100%
48	10 White	0-255	0-100%
49	11 Red	0-255	0-100%
50	11 Green	0-255	0-100%
51	11 Blue	0-255	0-100%
52	11 White	0-255	0-100%
53	12 Red	0-255	0-100%
54	12 Green	0-255	0-100%
55	12 Blue	0-255	0-100%
56	12 White	0-255	0-100%
57	CTC	0	Open
		1-255	Warm - Cold
58	Color Macro	0	Open
		1-30	Red

LED MOVING HEAD ZOOM 12x40W • Art No F7100520

CH	Function	Value	Description
		31-40	Green
		62-92	Blue
		93-123	White
		124-154	Yellow
		155-185	Magenta
		186-216	Cyan
		217-255	RGBW
59	Macro	0-20	Open
		21-25	Red
		26-31	Green
		32-37	Blue
		38-43	Yellow
		44-49	Magenta
		50-55	Cyan
		56-61	RGBW
		62-67	Macro 1
		68-73	Macro 2
		74-79	Macro 3
		80-85	Macro 4
		86-91	Macro 5
		92-97	Macro 6
		98-103	Macro 7
		104-109	Macro 8
		110-115	Macro 9
		116-121	Macro 10
		122-127	Macro 11
		128-133	Macro 12
		134-139	Macro 13
		140-145	Macro 14
		146-151	Macro 15
		152-157	Macro 16
		158-163	Macro 17

CH	Function	Value	Description
		164-169	Macro 18
		170-175	Macro 19
		176-181	Macro 20
		182-187	Macro 21
		188-193	Macro 22
		194-199	Macro 23
		200-205	Macro 24
		206-211	Macro 25
		212-217	Macro 26
		218-255	Random
60	Macro Rate	0-255	Fast - Slow
61	Reset	0-244	Open
		245-255	Reset

OSTRZEŻENIE!



UWAGA! LED MOVING HEAD PIXEL ZOOM 12x40W posiada mocny silnik obrotu „pan”. Reakcja na moment obrotowy, gdy głowica zostanie nagle panoramowana, może spowodować ruch podstawy, jeśli urządzenie stoi niezabezpieczone na powierzchni. Nie należy włączać zasilania do głowicy, chyba że podstawa jest bezpiecznie przymocowana do powierzchni lub zabezpieczona linką bezpieczeństwa.

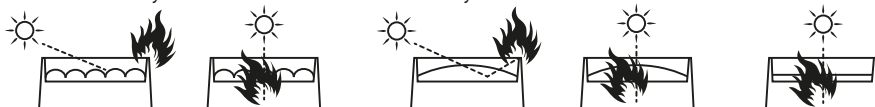
UWAGA! Użyj 2 zacisków (1/4-fastener), aby przymocować urządzenie. Nie zawieszaj urządzenia tylko na jednym zacisku. Zablokuj każdy zacisk za pomocą łączników 1/4 obrotu. Łączniki są blokowane tylko po obróceniu o pełne 90° zgodnie z ruchem wskazówek zegara.

UWAGA! Podczas mocowania urządzenia do kratownicy lub innej konstrukcji pod innym kątem niż z jarzmem zwisającym pionowo w dół, należy użyć dwóch zacisków typu *Quick Half Coupler - (Hak)*. Nie używaj zacisków, które nie przylegają do konstrukcji po zamocowaniu.



UWAGA! Ustaw lub przyciemnij Głowice, aby przednia soczewka nie była narażona na działanie promieni słonecznych lub innych silnych źródeł światła pod dowolnym kątem - nawet przez kilka sekund. **Patrz rysunek 2.** Soczewka Głowicy może skupiać promienie słoneczne, tworząc potencjalne zagrożenie pożarowe i powodując uszkodzenia.

WAŻNE! Nie kieruj silnego strumienia świetlnego z innych urządzeń na Głowicę, ponieważ intensywne oświetlenie może uszkodzić wyświetlacz.



Rysunek 2. Soczewki mogą skupiać światło słoneczne i silne światło, stwarzając ryzyko pożaru i uszkodzenia urządzenia. W razie potrzeby należy osłonić lub zasłonić głowę.

1. WPROWADZENIE

Dziękujemy za zakup urządzenia **LED Moving Head ZOOM 12x40W**. Ze względów bezpieczeństwa oraz w celu zapewnienia bezawaryjnej pracy urządzenia należy dokładnie zapoznać się z instrukcją.

2. ZASADY BEZPIECZENSTWA

- Instalacja powinna być przeprowadzana przez wykwalifikowany personel, aby zminimalizować ryzyko przypadkowego porażenia prądem.
- Przed instalacją urządzenia należy odłączyć urządzenie od sieci.
- Przed podłączeniem urządzenia do sieci energetycznej należy sprawdzić, czy nie jest ono uszkodzone mechanicznie. Jeżeli widoczne są jakiegokolwiek ślady uszkodzenia należy niezwłocznie skontaktować się z dystrybutorem. Nie podłączać urządzenia do sieci elektrycznej.

- **U w a g a !** Temperatura przechowywania urządzenia wynosi od 18°C do 40°C. Temperatura pracy urządzenia wynosi od 18°C do 50°C.

- Nie należy korzystać z urządzenia w warunkach dużej wilgotności powietrza oraz w temperaturze powyżej 40°C

- Aby uniknąć uszkodzeń nie należy stosować rozpuszczalników organicznych do czyszczenia powłoki urządzenia.

- Urządzenie należy instalować na stabilnych konstrukcjach.

- Urządzenie powinno być zainstalowane w dobrze wentylowanym pomieszczeniu, w odległości co najmniej 15cm od najbliższej powierzchni (ściany, sufitu itp). Jednocześnie należy upewnić się, że otwory wentylacyjne nie są zatkane oraz wentylatory działają poprawnie.

3. INFORMACJE O PRODUKCIE

- Temp. koloru: 2800K - 8500K
- Min.-max kąt świecenia: 3,5°-55°
- Kolor: RGBW
- Zabezpieczenia: Automatyczna kontrola temperatury pracy.
- Ochrona klasy IP20 .
- 3-Pin XLR DMX input/output

- Źródło światła: 12szt. 40W 4w1 LEDs

- Zasilanie: 100 - 240V AC, 50-60Hz

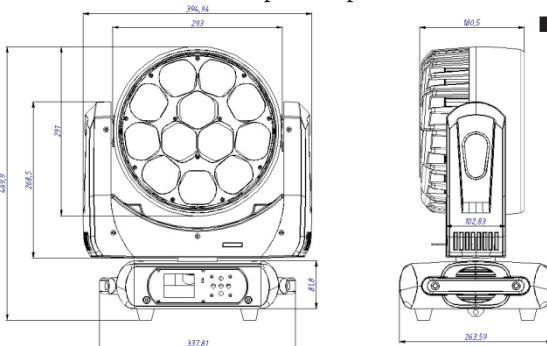
- Pobór mocy: 550 W

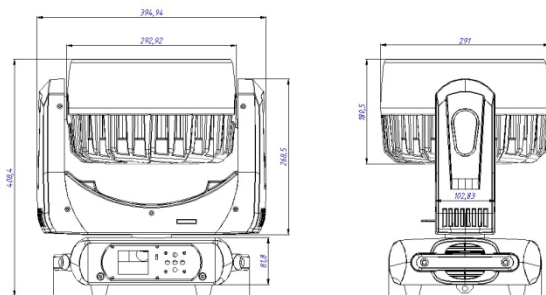
- Waga netto: 14,2 kg

- Wymiary: H(47)xW(38)xD(27) cm

- Wym. (case): H(62/47,5/)xW(50,5)xD(80) cm

- Waga (case): 52 kg



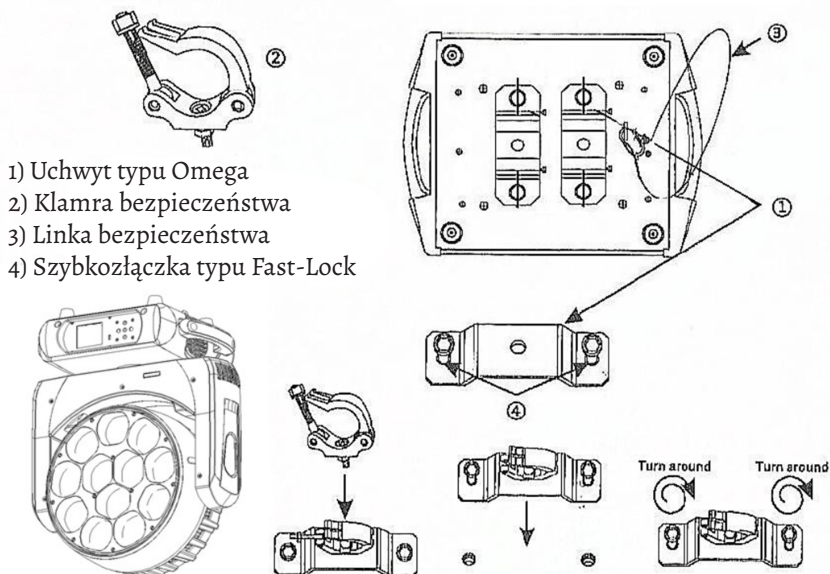


4. INSTALACJA

Po wyjęciu urządzenia z opakowania należy sprawdzić czy nie zostało ono uszkodzone podczas transportu. Przed podłączeniem do sieci elektrycznej należy upewnić się, że urządzenie zamocowane jest stabilnie. Producent nie ponosi odpowiedzialności za uszkodzenia spowodowane niestabilnym zamocowaniem urządzenia.

Podczas korzystania z urządzenia

należy zadbać o poprawne podłączenie go do sieci elektrycznej oraz prawidłowe uziemienie. Należy upewnić się, że parametry sieci elektrycznej są zgodne z wymaganiami urządzenia. Wszelkie czynności obejmujące obsługę w zakresie podłączania urządzenia do sieci elektrycznej powinny być wykonywane przez wykwalifikowany personel.

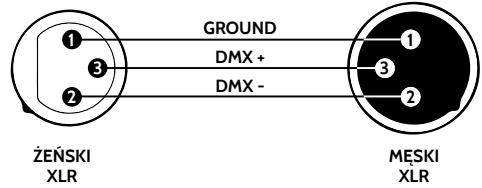


- 1) Uchwyt typu Omega
- 2) Klamra bezpieczeństwa
- 3) Linka bezpieczeństwa
- 4) Szybkozłączka typu Fast-Lock

5. POŁĄCZENIA

Urządzenie wyposażone jest w następujące interfejsy:

1. DMX (wejście/wyjście) – złącza: XLR 3-pin
2. Zasilanie (wejście/wyjście) – złącze: powerCON



5.1 Podłączenie sygnału DMX

Połączenie odbywa się przy użyciu przewodu z wtyczkami XLR-Żeński -> XLR-Męski



5.2 Specyfikacja zasilania

Napięcie Zasilania	Pobór Mocy	Częstotliwość zasilania
100~240V	550W	50/60Hz

5.3 Podłączenie zasilania

Połączenie odbywa się przy użyciu przewodu zakończony z jednej strony wtyczką sieci elektrycznej i wtyczką typu powerCON z drugiej strony (w zestawie). Urządzenie musi być obsługiwane przez

wykwalifikowany personel techniczny. Należy upewnić się, że parametry zasilania sieci energetycznej są zgodne z parametrami urządzenia i nie zostają przekroczone ograniczenia dotyczące poboru energii elektrycznej z sieci.



UWAGA! W przypadku uszkodzenia przewodu nie należy dokonywać samodzielnej naprawy. Wymiana lub naprawa może być wykonana jedynie w serwisie producenta lub przez osobę z odpowiednimi uprawnieniami.

5.4 Instrukcja Wyświetlacza

Wyświetlacz	Opis	
DMX	Addr setting	Wciśnij przycisk Up i Down aby zmienić adresy
Manual	Pan	Wciśnij przycisk Up i Down aby ustawić oś X
	Pan fine	Wciśnij przycisk Up i Down aby ustawić dokładnie oś X
	Tilt	Wciśnij przycisk Up i Down aby ustawić oś Y
	Tilt Fine	Wciśnij przycisk Up i Down aby ustawić dokładnie oś Y
	Motor Speed	(0-255) Ustaw szybkość silniczka, 0 szybko, 255
	Focus	Wciśnij przycisk Up i Down aby ustawić Ostrość
	Global DIM	(0-255) Całkowita regulacja jasności
	Strobe	(0-255)Regulacja Błysku. Od powolnego do szybkiego
	R-DIM	Wciśnij przycisk Up i Down aby zmienić Czerwony
	G-DIM	Wciśnij przycisk Up i Down aby zmienić Zielony
	B-DIM	Wciśnij przycisk Up i Down aby zmienić Niebieski
	W-DIM	Wciśnij przycisk Up i Down aby zmienić Biały
	CCT-DIM	(0-255) Regulacja temperatury barwowej.
	Color Select	(0-255) Selektowny wybór 8 kolorów
	Macro	(0-20)Brak funkcji, więcej niż 20, 34 wbudowane Makra
	Macro Speed	(0-255)Zmiana prędkości, 0 najszybciej,
	Reset	(0-244)Brak funkcji,(245-255) odczekaj 5 sekund.
Test	PROG	Wciśnij przycisk Up i Down aby wybrać Program.
	PROG-SPEED	Wciśnij przycisk Up i Down aby dokonać wyboru.
	Tese Auto/Sound	Wciśnij przycisk Up i Down aby dokonać wyboru.
Option	DmxChs	Wciśnij przycisk Up i Down aby zmienić kanał.
	P-MIRROR	Wciśnij przycisk Up i Down aby dokonać wyboru.
	Tilt-MIRROR	Wciśnij przycisk Up i Down aby dokonać wyboru.
	LCD inverse	Wciśnij aby obócić ekran.
	Back Light	Wciśnij aby wygasić ekran.
EN/CHS	English	Wybierz język Angielski lub Chiński.
Info		Informacja o systemie.

6. LISTA KANAŁÓW DMX

6.1 CH21 Mode

CH	Function	Value	Description
1	Pan	0-255	0-540°
2	Pan fine	0-255	
3	Tilt	0-255	0-220°
4	Tilt fine	0-255	
5	Pan/Tilt speed	0-255	Fast - Slow
6	Zoom	0-255	Wide 45° - Narrow 5°
7	Dimmer	0-255	0-100%
8	Strobe	0	Open
		1-84	Strobe
		85-170	Pulse
		171-255	Random
9	Red	0-255	0-100%
10	Green	0-255	0-100%
11	Blue	0-255	0-100%
12	White	0-255	0-100%
13	CTC	0	Open
		1-255	Warm - Cold
14	Color Macro	0	Open
		1-30	Red
		31-40	Green
		62-92	Blue
		93-123	White
		124-154	Yellow
		155-185	Magenta
		186-261	Cyan
		217-255	White
15	Macro	0-20	Open
		21-32	Macro 1
		33-45	Macro 2
		46-58	Macro 3

CH	Function	Value	Description
		59-71	Macro 4
		72-84	Macro 5
		85-97	Macro 6
		98-110	Macro 7
		111-123	Macro 8
		124-136	Macro 9
		137-149	Macro 10
		150-162	Macro 11
		163-175	Macro 12
		176-188	Macro 13
		189-201	Macro 14
		202-214	Macro 15
		215-227	Macro 16
		228-255	Macro 17
16	Macro Rate	0-255	Fast - Slow
17	Red background	0-255	0-100%
18	Green background	0-255	0-100%
19	Blue background	0-255	0-100%
20	White background	0-255	0-100%
21	Reset	0-244	Open
		245-255	Reset

6.2 CH 61 Mode

CH	Function	Value	Description
1	Pan	0-255	0-540°
2	Pan fine	0-255	
3	Tilt	0-255	0-220°
4	Tilt fine	0-255	
5	Pan/Tilt speed	0-255	Fast - Slow
6	Zoom	0-255	Wide 45° - Narrow 5°
7	Dimmer	0-255	0-100%
8	Strobe	0	Open
		1-84	Strobe
		85-170	Pulse
		171-255	Random
9	1 Red	0-255	0-100%
10	1 Green	0-255	0-100%
11	1 Blue	0-255	0-100%
12	1 White	0-255	0-100%
13	2 Red	0-255	0-100%
14	2 Green	0-255	0-100%
15	2 Blue	0-255	0-100%
16	2 White	0-255	0-100%
17	3 Red	0-255	0-100%
18	3 Green	0-255	0-100%
19	3 Blue	0-255	0-100%
20	3 White	0-255	0-100%
21	4 Red	0-255	0-100%
22	4 Green	0-255	0-100%
23	4 Blue	0-255	0-100%
24	4 White	0-255	0-100%
25	5 Red	0-255	0-100%
26	5 Green	0-255	0-100%
27	5 Blue	0-255	0-100%
28	5 White	0-255	0-100%

CH	Function	Value	Description
29	6 Red	0-255	0-100%
30	6 Green	0-255	0-100%
31	6 Blue	0-255	0-100%
32	6 White	0-255	0-100%
33	7 Red	0-255	0-100%
34	7 Green	0-255	0-100%
35	7 Blue	0-255	0-100%
36	7 White	0-255	0-100%
37	8 Red	0-255	0-100%
38	8 Green	0-255	0-100%
39	8 Blue	0-255	0-100%
40	8 White	0-255	0-100%
41	9 Red	0-255	0-100%
42	9 Green	0-255	0-100%
43	9 Blue	0-255	0-100%
44	9 White	0-255	0-100%
45	10 Red	0-255	0-100%
46	10 Green	0-255	0-100%
47	10 Blue	0-255	0-100%
48	10 White	0-255	0-100%
49	11 Red	0-255	0-100%
50	11 Green	0-255	0-100%
51	11 Blue	0-255	0-100%
52	11 White	0-255	0-100%
53	12 Red	0-255	0-100%
54	12 Green	0-255	0-100%
55	12 Blue	0-255	0-100%
56	12 White	0-255	0-100%
57	CTC	0	Open
		1-255	Warm - Cold
58	Color Macro	0	Open
		1-30	Red

LED MOVING HEAD ZOOM 12x40W • Art No F7100520

CH	Function	Value	Description
		31-40	Green
		62-92	Blue
		93-123	White
		124-154	Yellow
		155-185	Magenta
		186-216	Cyan
		217-255	RGBW
59	Macro	0-20	Open
		21-25	Red
		26-31	Green
		32-37	Blue
		38-43	Yellow
		44-49	Magenta
		50-55	Cyan
		56-61	RGBW
		62-67	Macro 1
		68-73	Macro 2
		74-79	Macro 3
		80-85	Macro 4
		86-91	Macro 5
		92-97	Macro 6
		98-103	Macro 7
		104-109	Macro 8
		110-115	Macro 9
		116-121	Macro 10
		122-127	Macro 11
		128-133	Macro 12
		134-139	Macro 13
		140-145	Macro 14
		146-151	Macro 15
		152-157	Macro 16
		158-163	Macro 17

CH	Function	Value	Description
		164-169	Macro 18
		170-175	Macro 19
		176-181	Macro 20
		182-187	Macro 21
		188-193	Macro 22
		194-199	Macro 23
		200-205	Macro 24
		206-211	Macro 25
		212-217	Macro 26
		218-255	Random
60	Macro Rate	0-255	Fast - Slow
61	Reset	0-244	Open
		245-255	Reset



FLASH

F7100520

www.flash-butrym.pl