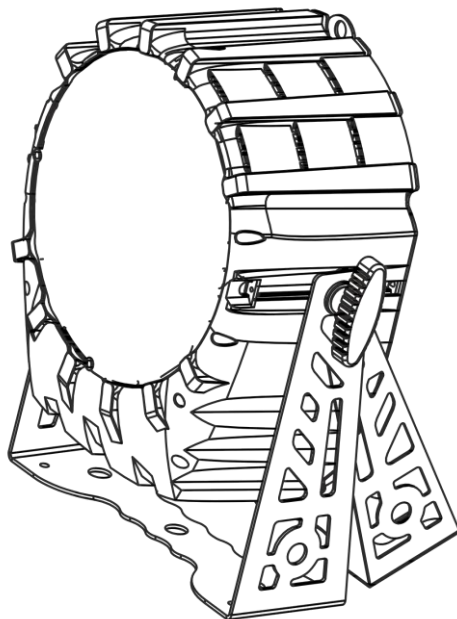




FLASH PROFESSIONAL



LED PAR 64 COB
250W 2xWhite SHORT Mk2
P7100423

Table of contents

1	Introduction.....	2
2	Safety information	2
3	Product information	2
3.1	Features	2
3.2	Specification.....	2
4	Installation.....	3
5	Connections.....	3
5.1	Connecting DMX signal.....	3
5.2	Voltage specification.....	4
5.3	Connecting power supply	4
6	Operation manual.....	4
6.1	Control panel	4
6.2	Auto mode programs (macros).....	4
6.3	DMX channel list.....	5

Spis treści

1	Wprowadzenie.....	7
2	Zasady bezpieczeństwa	7
3	Informacje o produkcie	7
3.1	Funkcje.....	7
3.2	Specyfikacja.....	7
4	Instalacja	8
5	Połączenia	8
5.1	Podłączenie sygnału DMX.....	8
5.2	Specyfikacja zasilania.....	9
5.3	Podłączanie zasilania	9
6	Instrukcja użytkowania.....	9
6.1	Panel sterowania	9
6.2	Tryb Auto mode – lista programów (makr).....	9
6.3	Lista kanałów DMX.....	10

1 INTRODUCTION

Thank you for purchasing LED PAR 64 COB 250W 2xWhite Mk2. For safety reasons and to ensure the trouble-free operation, carefully read the instructions.

2 SAFETY INFORMATION

1. Installation should be done by qualified personnel in order to minimize the risk of accidental electric shock
2. Disconnect the power supply before installation.
3. Before connecting the unit to the mains, make sure it is not damaged mechanically. If you notice any signs of damage you should contact your dealer immediately. Do not connect the device to the mains.
4. Do not use the device in high humidity conditions and at temperatures above 40° C
5. The device must be installed on stable structures
6. Always use steel security cable to attach the device to a stable structure
7. Do not connect power supply to more than 4 devices in series.

3 PRODUCT INFORMATION

3.1 Features

- Dedicated Color Temperature Correction channel (CTC)
- 2200K to 5200K color temperature (warm to natural white)
- 16-bit dimming resolution
- Various dimming curves for smooth dimming in 8-bit mode
- Dim delay (light bulb simulation)
- Full DMX signal regeneration
- Electronic protection against overheating
- THEATRE or DISCO cooling volume modes.
- Permanent color correction
- Native support for optional wireless DMX module

3.2 Specification

- Power consumption: 250W
- Power supply voltage: 100 - 245V
- Voltage frequency: 50/60Hz
- Diode type: 2xWhite COB
- Number of diodes: 1
- Diode power: 250W
- Display: Color LCD
- Color: Warm white (2200K), natural white (5200K)
- Beam angle (min): 37°
- Beam angle (max): 37°
- Dimming: Linear: 0 - 100%
- Flash frequency (min): 1Hz
- Flash frequency (max): 20Hz
- DMX standard: DMX 512
- Control interface: 4 buttons

- Operating modes: DMX512, Auto, Sound-controlled, Master / Slave
- Features: 16-bit dimming, various dimming curves, bulb simulation, DMX Signal regeneration, Electronic protection against overheating
- AC IN: powerCON
- AC OUT: powerCON
- DMX IN: XLR - 3 pin
- DMX OUT: XLR - 3 pin
- IP Rating: IP20
- Housing made: ABS
- Cooling: Active
- Height [cm]: 28
- Width [cm]: 27
- Depth [cm]: 24
- Weight [kg]: 3,4
- Weight with packaging [kg]: 4,2

4 INSTALLATION

After removing the packaging, check if the device was not damaged during transport. Before connecting to the mains, make sure that the device is securely mounted. The manufacturer is not responsible for damage caused by unstable mounting.

CAUTION! Always use steel security cable to attach the device to a stable structure.

Ensure proper connection to the mains and proper grounding. Make sure that the electrical parameters are consistent with device requirements. All activities, including connecting the device to the mains must be performed by qualified personnel.

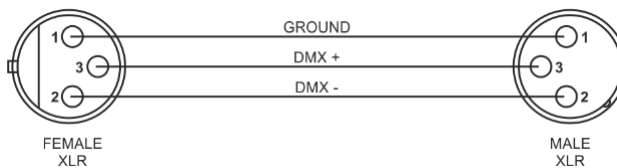
5 CONNECTIONS

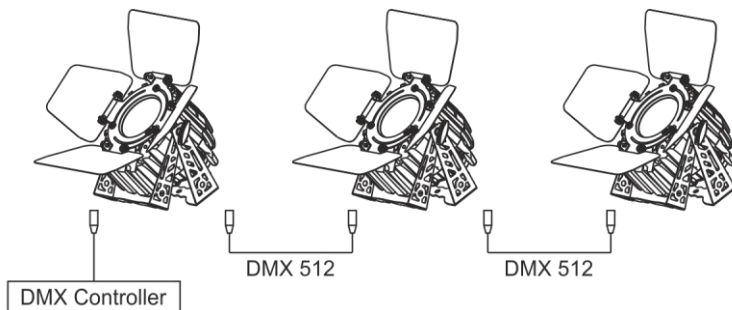
The device is equipped with the following interfaces:

1. DMX (in/out): XLR 3-pin socket
2. Power (in/out): powerCON socket

5.1 Connecting DMX signal

The connection is performed using cable with XLR-female -> XLR-Male plugs.





5.2 Voltage specification

Input Voltage	Total Power	Frequency
100~245V	250W	50/60Hz

5.3 Connecting power supply

The connection is performed using power cable with PowerCon connector (included).

The device must be operated by qualified personnel. Make sure that the power grid supply parameters are consistent with device parameters and limitations are not exceeded.

CAUTION! In the case of cable damage do not attempt to repair. Replacement or repair can be made only on the manufacturer or by a person with appropriate permissions.

Maximum number of devices connected in series: 4

6 OPERATION MANUAL

6.1 Control panel

The control panel is equipped with LCD display and 4 control buttons with the following functions:

1. ESC – go back from the selected options, go to upper menu, cancel changes
2. DOWN – choose option, edit parameter
3. UP – choose option, edit parameter
4. ENTER edit selected option, confirm changes

6.2 Auto mode programs (macros)

1. Calibrated white 2200K
2. Calibrated white 2300K
3. Calibrated white 2400K
4. Calibrated white 2500K
5. Calibrated white 2600K
6. Calibrated white 2700K
7. Calibrated white 2800K
8. Calibrated white 2900K
9. Calibrated white 3000K
10. Calibrated white 3100K
11. Calibrated white 3200K

12. Calibrated white 3400K
13. Calibrated white 3600K
14. Calibrated white 3800K
15. Calibrated white 4000K
16. Calibrated white 4200K
17. Calibrated white 4400K
18. Calibrated white 4600K
19. Calibrated white 4800K
20. Calibrated white 5000K
21. Calibrated white 5200K
22. Program 1
23. Program 2
24. Program 3
25. Program 4
26. Program 5
27. Program 6
28. Program 7
29. Program 8
30. Program 9
31. Program 10
32. Program 11
33. Program 12

6.3 DMX channel list

CH	mode-1	mode-2	mode-3	mode-4	mode-5	mode-6	mode-7	mode-8	mode-9
1	Dimmer	Dimmer	Dimmer	Dimmer	Dimmer	Dimmer	Dimmer	2200K	2200K
2	CTC	Dimmer fine	CTC	Dimmer fine	Dimmer fine	2200K	Dimmer fine	5200K	2200K fine
3		CTC	Strobe*	CTC	CTC	5200K	2200K		5200K
4			Macro*	Strobe*	2200K		5200K		5200K fine
5				Macro*	5200K				
6					Strobe*				
7					Macro*				

Strobe Channel – DMX values

- 0-10: no function
- 11-255: Strobe, slow to fast

Macro Channel - DMX values

- 0-5: no function
- 6-10: Calibrated white 2200K
- 11-15: Calibrated white 2300K
- 16-20: Calibrated white 2400K
- 21-25: Calibrated white 2500K
- 26-30: Calibrated white 2600K
- 31-35: Calibrated white 2700K
- 36-40: Calibrated white 2800K
- 41-45: Calibrated white 2900K
- 46-50: Calibrated white 3000K
- 51-55: Calibrated white 3100K
- 56-60: Calibrated white 3200K
- 61-65: Calibrated white 3400K
- 66-70: Calibrated white 3600K
- 71-75: Calibrated white 3800K
- 76-80: Calibrated white 4000K
- 81-85: Calibrated white 4200K
- 86-90: Calibrated white 4400K
- 91-95: Calibrated white 4600K
- 96-100: Calibrated white 4800K
- 101-105: Calibrated white 5000K
- 106-110: Calibrated white 5200K
- 111-115: Macro 1 - change
- 116-120: Macro 2 - ramp
- 121-125: Macro 3 - fade
- 126-130: Macro 4 - redshift
- 131-135: Macro 5 - puls
- 136-140: Macro 6 - CTO
- 141-145: Macro 7 - Flash
- 146-150: Macro 8 - Random
- 151-255: Blackout

1 WPROWADZENIE

Dziękujemy za zakup urządzenia LED PAR 64 COB 250W 2xWhite Mk2. Ze względów bezpieczeństwa oraz w celu zapewnienia bezawaryjnej pracy urządzenia należy dokładnie zapoznać się z instrukcją.

2 ZASADY BEZPIECZEŃSTWA

1. Instalacja powinna być przeprowadzana przez wykwalifikowany personel, aby zminimalizować ryzyko przypadkowego porażenia prądem
2. Przed instalacją należy odłączyć urządzenie od sieci
3. Przed podłączeniem urządzenia do sieci energetycznej należy sprawdzić, czy nie jest ono uszkodzone mechanicznie. Jeżeli widoczne są jakiegokolwiek ślady uszkodzenia należy niezwłocznie skontaktować się z dystrybutorem. Nie podłączać urządzenia do sieci elektrycznej.
4. Nie należy korzystać z urządzenia w warunkach dużej wilgotności powietrza oraz w temperaturze powyżej 40° C
5. Urządzenie należy instalować na stabilnych konstrukcjach
6. Należy zawsze używać stalowej linki zabezpieczającej w celu zapewnienia dodatkowego mocowania do stabilnej konstrukcji.
7. Nie łączyć szeregowo kablem zasilającym więcej niż 4 urządzenia.

3 INFORMACJE O PRODUKCIE

3.1 Funkcje

- Dedykowany kanał kontroli temperatury barwy (CTC)
- Zakres temperatury światła białego od 2200K do 5200K (od ciepłego do naturalnego)
- 16-bitowa rozdzielczość sterowania jasnością
- Możliwość zmiany charakterystyki sterowania jasnością (krzywe jasności)
- Tryb opóźnienia reakcji na regulację jasności (symulacja żarówki)
- Pełna regeneracja sygnału DMX
- Elektroniczne zabezpieczenie przed przegrzaniem
- Możliwość wyboru spośród dwóch trybów głośności chłodzenia: THEATRE lub DISCO
- Możliwość stałej korekcji barwy
- Natywna obsługa opcjonalnego bezprzewodowego modułu DMX

3.2 Specyfikacja

- Pobór mocy: 250W
- Napięcie zasilania: 100 - 245V
- Częstotliwość napięcia: 50/60Hz
- Typ diody: 2x biała COB
- Ilość diod: 1
- Moc diody: 250W
- Wyświetlacz: LCD Kolorowy
- Barwa: Ciepła biała (2200K), naturalna biała (5200K)
- Kąt świecenia (min): 37°
- Kąt świecenia (max): 37°
- Ściemnianie: Płynne: 0 - 100%
- Błysk - częstotliwość minimalna: 1Hz

- Błysk - częstotliwość maksymalna: 20Hz
- Standard DMX: DMX 512
- Sterowanie: 4 przyciski
- Tryby pracy: DMX512, Auto, Sterowanie dźwiękiem, Master / Slave
- Funkcje: 16-bit sterowanie jasnością, płynne sterowanie jasnością (możliwość wyboru krzywej charakterystyki sterowania), symulacja żarówki (opóźniona reakcja na zmianę jasności)Regeneracja sygnału DMX, Elektroniczne zabezpieczenie przed przegrzaniem
- AC IN: powerCON
- AC OUT: powerCON
- DMX IN: XLR - 3 pin
- DMX OUT: XLR - 3 pin
- Stopień ochrony IP: IP20
- Rodzaj obudowy: ABS
- Chłodzenie: Aktywne
- Wysokość [cm]: 28
- Szerokość [cm]: 27
- Głębokość [cm]: 24
- Waga [kg]: 3,4
- Waga z opakowaniem [kg]: 4,2

4 INSTALACJA

Po wyjęciu urządzenia z opakowania należy sprawdzić czy nie zostało ono uszkodzone podczas transportu. Przed podłączeniem do sieci elektrycznej należy upewnić się, że urządzenie zamocowane jest stabilnie. Producent nie ponosi odpowiedzialności za uszkodzenia spowodowane niestabilnym zamocowaniem urządzenia.

UWAGA! Należy zawsze używać stalowej linki zabezpieczającej w celu zapewnienia dodatkowego mocowania do stabilnej konstrukcji.

Podczas korzystania z urządzenia należy zadbać o poprawne podłączenie go do sieci elektrycznej oraz prawidłowe uziemienie. Należy upewnić się, że parametry sieci elektrycznej są zgodne z wymaganiami urządzenia. Wszelkie czynności obejmujące obsługę w zakresie podłączania urządzenia do sieci elektrycznej powinny być wykonywane przez wykwalifikowany personel.

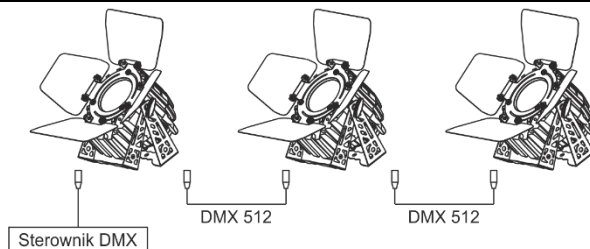
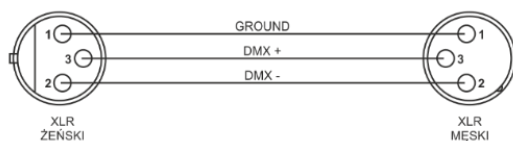
5 POŁĄCZENIA

Urządzenie wyposażone jest w następujące interfejsy:

1. DMX (wejście/wyjście) – złącza: XLR 3-pin
2. Zasilanie (wejście/wyjście) - złącza: powerCON

5.1 Podłączenie sygnału DMX

Połączenie odbywa się przy użyciu przewodu z wtyczkami XLR-Żeński -> XLR-Męski



5.2 Specyfikacja zasilania

Napięcie zasilania	Pobór mocy	Częstotliwość zasilania
100~245V	200W	50/60Hz

5.3 Podłączanie zasilania

Połączenie odbywa się przy użyciu przewodu zakończony z jednej strony wtyczką sieci elektrycznej i wtyczką typu powerCON z drugiej strony (w zestawie).

Urządzenie musi być obsługiwane przez wykwalifikowany personel. Należy upewnić się, że parametry zasilania sieci energetycznej są zgodne z parametrami urządzenia i nie zostają przekroczone ograniczenia dotyczące poboru energii elektrycznej z sieci.

UWAGA! W przypadku uszkodzenia przewodu nie należy dokonywać samodzielnej naprawy. Wymiana lub naprawa może być wykonana jedynie w serwisie producenta lub przez osobę z odpowiednimi uprawnieniami.

Maksymalna ilość urządzeń połączonych szeregowo kablem zasilającym: 4

6 INSTRUKCJA UŻYTKOWANIA

6.1 Panel sterowania

Panel sterowania wyposażony jest w wyświetlacz LCD oraz w 4 przyciski sterujące o następujących funkcjach:

1. ESC – wyjście do menu wyższego poziomu, anulowanie zmian
2. DOWN – wybór opcji, edycja parametru
3. UP – wybór opcji, edycja parametru
4. ENTER – edycja wybranej opcji, zatwierdzenie zmian

6.2 Tryb Auto mode – lista programów (makr)

1. Kalibrowany biały 2200K
2. Kalibrowany biały 2300K
3. Kalibrowany biały 2400K
4. Kalibrowany biały 2500K

5. Kalibrowany biały 2600K
6. Kalibrowany biały 2700K
7. Kalibrowany biały 2800K
8. Kalibrowany biały 2900K
9. Kalibrowany biały 3000K
10. Kalibrowany biały 3100K
11. Kalibrowany biały 3200K
12. Kalibrowany biały 3400K
13. Kalibrowany biały 3600K
14. Kalibrowany biały 3800K
15. Kalibrowany biały 4000K
16. Kalibrowany biały 4200K
17. Kalibrowany biały 4400K
18. Kalibrowany biały 4600K
19. Kalibrowany biały 4800K
20. Kalibrowany biały 5000K
21. Kalibrowany biały 5200K
22. Program 1
23. Program 2
24. Program 3
25. Program 4
26. Program 5
27. Program 6
28. Program 7
29. Program 8
30. Program 9
31. Program 10
32. Program 11
33. Program 12

6.3 Lista kanałów DMX

CH	mode-1	mode-2	mode-3	mode-4	mode-5	mode-6	mode-7	mode-8	mode-9
1	Ściemnianie	Ściemnianie	Ściemnianie	Ściemnianie	Ściemnianie	Ściemnianie	Ściemnianie	2200K	2200K
2	CTC	Ściemnianie ust. precyz.	CTC	Ściemnianie ust. precyz.	Ściemnianie ust. precyz.	2200K	Ściemnianie ust. precyz.	5200K	2200K ust. precyz.
3		CTC	Strobe*	CTC	CTC	5200K	2200K		5200K
4			Macro*	Strobe*	2200K		5200K		5200K ust. precyz.
5				Macro*	5200K				
6					Strobe*				
7					Macro*				

Kanał Strobe – wartości DMX

- 0-10: brak funkcji
- 11-255: Strobe, wolno-szybko

Kanał Macro – wartości DMX

- 0-5: brak funkcji
- 6-10: Kalibrowany biały 2200K
- 11-15: Kalibrowany biały 2300K
- 16-20: Kalibrowany biały 2400K
- 21-25: Kalibrowany biały 2500K
- 26-30: Kalibrowany biały 2600K
- 31-35: Kalibrowany biały 2700K
- 36-40: Kalibrowany biały 2800K
- 41-45: Kalibrowany biały 2900K
- 46-50: Kalibrowany biały 3000K
- 51-55: Kalibrowany biały 3100K
- 56-60: Kalibrowany biały 3200K
- 61-65: Kalibrowany biały 3400K
- 66-70: Kalibrowany biały 3600K
- 71-75: Kalibrowany biały 3800K
- 76-80: Kalibrowany biały 4000K
- 81-85: Kalibrowany biały 4200K
- 86-90: Kalibrowany biały 4400K
- 91-95: Kalibrowany biały 4600K
- 96-100: Kalibrowany biały 4800K
- 101-105: Kalibrowany biały 5000K
- 106-110: Kalibrowany biały 5200K
- 111-115: Macro 1 - change
- 116-120: Macro 2 - ramp
- 121-125: Macro 3 - fade
- 126-130: Macro 4 - redshift
- 131-135: Macro 5 - puls
- 136-140: Macro 6 - CTO
- 141-145: Macro 7 - Flash
- 146-150: Macro 8 - Random
- 151-255: Czerni