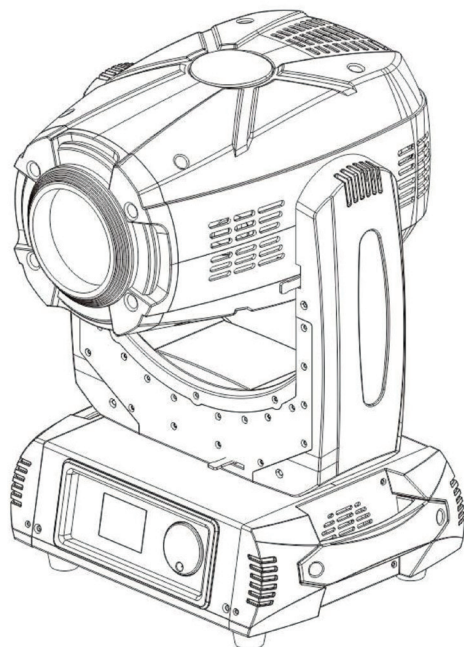


*User Manual*  
*Instrukcja Obsługi*



**3R MOVING HEAD 3IN1  
BEAM+SPOT+WASH  
ZOOM**

**F7100511**

## 1. INTRODUCTION

THANK YOU FOR PURCHASING **3R Moving Head 3in1 BEAM+SPOT+WASH-ZOOM**. FOR SAFETY REASONS AND TO ENSURE THE TROUBLE-FREE OPERATION, CAREFULLY READ THE INSTRUCTIONS.

## 2. SAFETY INFORMATION

■ Please keep this User Manual for future consultation. If you sell the fixture to another user, be sure that they also receive this instruction booklet.

■ Unpack and check carefully there is no transportation damage before using the fixture.

■ Before operating, ensure that the voltage and frequency of power supply match the power requirements of the fixture.

■ It's important to ground the yellow/green conductor to earth in order to avoid electric shock.

■ Disconnect main power before servicing and maintenance.

■ Use safety chain when fixes this fixture. Don't handle the fixture by taking its head only, but always by taking its base.

■ Maximum ambient temperature is: 40°C

Don't operate it where the temperature is higher than this.

■ In the event of serious operating problem, stop using the fixture immediately. Never try to repair the fixture by yourself. Repairs carried out by unskilled people can lead to damage or malfunction. Please contact the nearest authorized technical assistance center. Always use the same type spare parts.

■ Do not connect the device to any dimmer pack.

■ Do not touch any wire during operation and there might be a hazard of electric shock.

■ To prevent or reduce the risk of electrical shock or fire, do not expose the fixture to rain or moisture.

■ The housing must be replaced if they are visibly damaged.

■ Do not look directly at the 3R light spot while the fixture is on.

### WARNING!



**WARNING!** The 3R MH has a powerful pan motor. The torque reaction when the head is panned suddenly can cause the base to move if the fixture is standing unsecured on a surface. Do not apply power to the 3R MH unless the base is securely fastened to a surface or to rigging hardware.

**WARNING!** Use 2 clamps to rig the fixture. Do not hang the fixture from only one clamp. Lock each clamp with both 1/4-turn fasteners. Fasteners are locked only when turned a full 90° clockwise.

**WARNING!** When clamping the fixture to a truss or other structure at any other angle than with the yoke hanging vertically downwards, use two clamps of half-coupler type. Do not use any type of clamp that does not completely encircle the structure when fastened.



**WARNING!** Position or shade the head so that the front lens will not be exposed to sunlight or any other strong light source from any angle - even for a few seconds. See Figure 2. The LMH 150W Spot lens can focused the sun's rays, creating a potential fire hazard and causing damage.

**IMPORTANT!** Do not point strong light output from other fixtures at the 3R MH, as intense illumination can damaged the display.

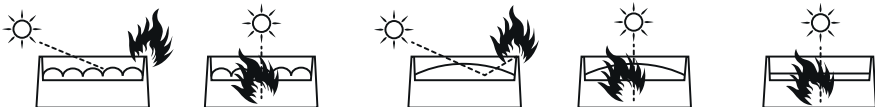


Figure 2. Lenses can focused sunlight and strong light, presenting a risk of fire and damage to the fixture. Shield or shade the head if necessary.

### 3. PRODUCT INFORMATION

- Light Source: OSRAM Sirius HRI 150W
- PAN range: 540 °
- TILT range: 270 °
- Color wheel, 14 kinds of color chips in one color wheel
- 2 Gobo wheel: 9 patterns + white effect round by 8 prism + 6 prism and atomization function.
- 0-100% mechanical dimmer, support

mechanical strobe and variable strobe effect, strobe macro function.

- 24 and 16 DMX channel mode.
- 3-Pin XLR DMX input/output
- Power supply: 110 - 220V AC, 50-60Hz
- Power consumption: 500 W
- Net Weight: 13kg
- Dimensions: H(54)xW(32,3)xD(24,7) cm
- Dim. (case): (H76/89)xW(81)xD(44,5) cm
- Weight (case):55,5 kg

### 4. INSTALLATION

The unit should be mounted via its screw holes on the bracket. Always ensure that the unit is firmly fixed to avoid vibration and slipping while operating. Always ensure that the structure to which you are attaching the unit is secure and is able to support a weight of 10 times of the unit's

weight. Also always use a safety cable that can hold 12 times of the weight of the unit when installing the fixture. The equipment must be fixed by professionals. And it must be fixed at a place where is out of the touch of people and has no one pass by or under it.

### 5. CONNECTION

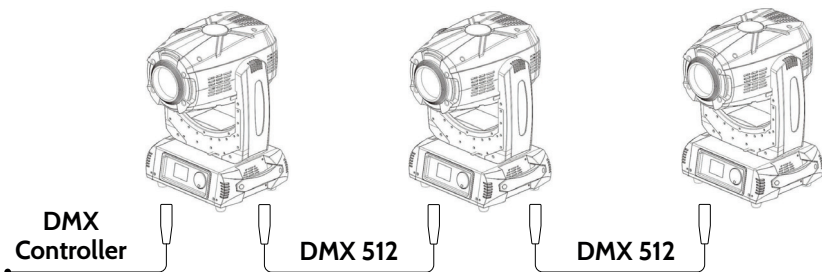
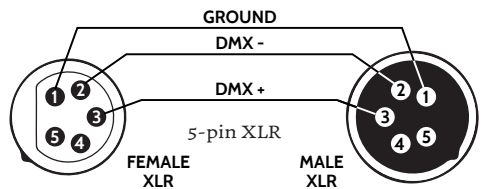
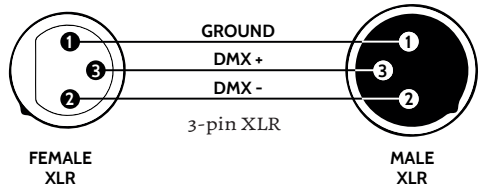
The device is equipped with the following interfaces:

1. DMX (in/out): XLR 3(5)-pin socket
2. Power (in/out): powerCON socket

#### 5.1 Connecting DMX signal

The connection is performed using cable with XLR-female -> XLR-Male plugs.

**CAUTION!** At the last fixture, the DMX signal has to be terminated with a terminator. Solder a 120Ω resistor between signal (-) and signal (+) into a XLR plug and plug it in the DMX output of the last fixture.



## 5.2 Voltage specification

Input Voltage	Total Power	Frequency
110~220V	150W	50/60Hz

## 5.3 Connecting power supply

The connection is performed using power cable with PowerCon connector (included). The device must be operated by qualified personnel.

Make sure that the power grid supply parameters are consistent with device parameters and limitations are not exceeded.

**CAUTION!** In the case of cable damage do not attempt to repair. Replacement or repair can be made only on the manufacturer or by a person with appropriate permissions.



**Using lamp, the change rate of power voltage should be within  $\pm 10\%$ , if the voltage is too high, it will shorten the light's life; if it's not enough, the lamp will be dark. Please restart it after turning off light for 20 minutes until full-cooling. Frequent switching will reduce the life span of lamps and bulbs; intermittent using will improve the life of bulbs and lamps.**

## 6. DMX CHANNELS

24 CH Mode

CH	Function	Value	Description
1	PAN	0-255	0-540°
2	PAN Fine	0-255	
3	Tilt		0-270°
4	Tilt Fine		
5	Pan/Tilt Speed	0-255	
6	Micro		
		0-19	Empty
		20-24	Energy-saving mode (230W)
		25-129	Empty
		130-139	Lamp ON by DMX
		140-149	Pan/Tilt Reset
		150-159	Empty
		160-169	Small motors Reset
		170-199	Empty
		200-209	Whole unit reset
		210-229	Empty
		230-239	Lamp OFF by DMX
		240-255	Empty
7	Colors		
		0-1	White
		2-10	Deep Red
		11-19	Deep Blue
		20-28	Yellow
		29-37	Green
		38-46	Magenta
		47-56	Azure
		57-65	Amber
		66-74	Dark Green
		75-83	Amber

		84-92	Blue
		93-101	Orange
		102-110	CTO
		111-119	UV
		120-129	White
		130-134	Deep Red
		135-138	Deep Blue
		139-143	Yellow
		144-147	Green
		148-152	Magenta
		153-157	Azure
		158-161	Red
		162-166	Dark Green
		167-171	Amber
		172-176	Blue
		177-180	Orange
		181-185	CTO
		186-189	UV
		190-215	Forwards rainbow, speed down
		216-217	No rotation
		218-243	Backwards rainbow, speed up
		244-255	Random color
<b>8</b>			Empty
<b>9</b>			Empty
<b>10</b>	<b>Gobo</b>	0-3	Empty
		4-9	Gobo 1
		10-15	Gobo 2
		16-21	Gobo 3
		22-27	Gobo 4
		28-33	Gobo 5
		34-39	Gobo 6
		40-45	Gobo 7

**3R MOVING HEAD 3IN1 BEAM+SPOT+WASH ZOOM • Art No F7100511**

		46-51	Gobo 8
		52-57	Gobo 9
		58-63	Gobo 10
		64-69	Small Beam 1
		70-75	Small Beam 2
		76-87	Small Beam 3
			Gobo shaking from slow to fast
		88-95	Gobo 1
		96-103	Gobo 2
		104-111	Gobo 3
		112-119	Gobo 4
		120-127	Gobo 5
		128-135	Gobo 6
		136-143	Gobo 7
		144-151	Gobo 8
		152-159	Gobo 9
		160-167	Gobo 10
		168-175	Small Beam 1
		176-183	Small Beam 2
		184-199	Small Beam 3
		200-255	Static Gobo run from Slow to Fast
<b>11</b>	<b>Rotate Gobo (Index)</b>	0-1	Empty
		2-4	Hole
		5-7	Gobo 1
		8-10	Gobo 2
		11-13	Gobo 3
		14-16	Gobo 4
		17-19	Gobo 5
		20-22	Gobo 6
		23-25	Gobo 7
		26-28	Gobo 8
		29-31	Gobo 9

			Continued rotate (combined with next channel)
		32-34	Gobo 1
		35-37	Gobo 2
		38-40	Gobo 3
		41-43	Gobo 4
		44-46	Gobo 5
		47-49	Gobo 6
		50-52	Gobo 7
		53-55	Gobo 8
		56-59	Gobo 9
			Gobo shaking from Slow to Fast (Index)
		60-67	Gobo 1
		68-75	Gobo 2
		76-83	Gobo 3
		84-91	Gobo 4
		92-99	Gobo 5
		100-107	Gobo 6
		108-115	Gobo 7
		116-123	Gobo 8
		124-129	Gobo 9
			Gobo shaking from Slow to Fast Continued rotate (combine with next channel)
		130-137	Gobo 1
		138-145	Gobo 2
		146-153	Gobo 3
		154-161	Gobo 4
		162-169	Gobo 5
		170-177	Gobo 6
		178-185	Gobo 7
		186-193	Gobo 8
		194-199	Gobo 9



**3R MOVING HEAD 3IN1 BEAM+SPOT+WASH ZOOM • Art No F7100511**

		222-223	Hole
		224-243	Backwards Gobo wheel rotation from Fast to Slow
		222-223	Hole
		224-243	Backwards Gobo wheel rotation from Slow to Fast
		244-249	Random gobo selection by audio control
		250-255	Random Gobo
<b>12</b>	<b>Gobo rotation</b>		
		0-127	Index
		128-177	Run from Slow to Fast in anticlockwise
		178-203	STOP
		204-255	Run from Fast to Slow in clockwise
<b>13</b>		0-255	Empty
<b>14</b>	<b>Prism</b>	0-19	Empty
		20-75	6 linear prism
		76-255	8 facet prism
<b>15</b>	<b>Prism Rotation</b>	0-127	Index
		128-191	Run from Fast to Slow in clockwise
		192-194	Empty
		195-255	Run from Slow to Fast in anti clockwise
<b>16</b>	<b>Frost</b>	0-64	Empty
		65-255	Linear Frost
<b>17</b>	<b>Zoom</b>	0-255	Linear zoom
<b>18</b>	<b>Zoom fine</b>	0-255	
<b>19</b>	<b>Focus</b>	0-255	
<b>20</b>	<b>Focus (fine?)</b>	0-255	
<b>21</b>		0-255	Empty
<b>22</b>	<b>Strobe</b>	0-31	Strobe CLOSE
		32-63	No Strobe
		64-95	Strobe from Slow to Fast
		96-127	No Strobe

		128-143	Fast to Slow, Slow close Fast Open
		144-159	Slow to Fast, Fast Open Slow Close
		160-191	Strobe open
		192-223	Random Strobe from Slow to Fast
		224-255	No strobe
<b>23</b>	<b>Dimmer</b>	0-255	Linear Dimmer
<b>24</b>			Empty

Control panel menu operate.

Main Menu	Submenu 1	Submenu 2	Function SET	Function description
<b>DMX Address</b>			001-512	DMX Address number set
<b>Display</b>	„ShowReve“		„Natu“	Normal
			„Revl“	Reverse 180°
	„Language“		„Chin“	Chinese
			„English“	English
	„BrigSett“		000-255	Brightness set
	„Backlight“		„60S“	Backlight close after delay 60s
			„Light“	Backlight light always
	„MenuBack“		90S	Menu back to main menu after delay 90s
			„Off“	Menu back not automatic
	„Backflash“		open	Backlight not blinking when no DMX
		off	Backlight not blinking when no DMX	
„Return“		▲	Return	
<b>„Feature“</b>	„XY Setup“	„Xreverse“	„Off“	PAN SCAN Normal
			„Open“	Pan Scan Reverse
		„Yreverse“	„Off“	Tilt Scan Normal
			„Open“	Tilt Scan Reverse
		„XY Speed“	„Fast“	PAN/TILT FAST
				SPEED
			„NORM“	PAN/TILT NORMAL
			„Solw“	PAN/TILT SLOW
		„X Angle“	„360“, „360“	Pan Angle 360°
			„540“, „540“	Pan Angle 540°
	„630“, „630“		Pan Angle 630°	
	„XY Fback“	„Off“	PAN/TILT optical sensor testing off	
		„Open“	PAN/TILT optical sensor testing on	
	„Return“		▲	Return
	„Shortcut“		„Off“	Shortcut off for colors and gobos
			„Open“	Shortcut open for colors and gobos
„FullColr“		„Off“	Half color function	
		„Open“	Full color function	
„ChanMode“		„Small“	Simplify mode	
		„Stan“	Standard mode	

<b>„Feature”</b>	„ReceMode”	„DMX”	Accept DMX
		„Wire”	Accept Wireless
		„Auto”	AutoRun
	„RunMode”	„Slve”	Accept other signal control
		„Musc”	Sound active
		„Auto	Inside program Run automatically
	„SigClear”	„Off”	keep signal data
		„Open”	clear signal data
	DMX Reset	Off	DMX reset not accept
		Open	DMX reset accept
Return	▲	Return	
<b>„LampSett”</b>	„Default”	„Wink”	Lamp Off
		„Illum”	Lamp On
	„Control”	„Wink”	Lamp Off by manual
		„Illum”	Lamp On by manual
	„DmxLamp”	„Off”	Close other signal control the lamp
		„Open”	Open other signal control the lamp
	„LampTime”	0000-9999	Lamp used time recorded
	„ClearTim”	★	Password input Enter
		„Illum”	Clear Lamp time
	„LampStat”	„Wink”	Lamp Off
„Illum”		Lamp On	
Return	▲	Return	
<b>„InfoSee”</b>	„WorkHour”	0000-9999	working hours memo for connect power
	„Times”	0000-9999	Open this memo
	„Fan1Rota”	0000-9999	Fan rotation speed 1
	„Fan2Rota”	0000-9999	Fan rotation speed 2
	„Version”	XMOA	Version
	Spare time	No limit	No limit times
	Spare cut	No limit	No limit times
	Return	▲	Return
<b>„Control”</b>		Chan 00-Chan 40	Control the Channels

<b>„AssiTool“</b>	„Factory“		★	Password input Enter
			„Fold“	Recover to default
			„Save“	Save factory set
	„Defaults“		★	Password input Enter
			„Fold“	Recover to default
	Redress		★	Password input Enter
			Reset 01-10	Set the motors
	Chdefine		Color wheel Rotation 001	Channels set by define
			000...040	Channels set by define
	„Brightne“		★	Password input Enter
		„TimeLimi“	0000-9999	Open fixture time limit
		„TimsLimi“	0000-9999	Fixture times limit
		TimeCLEA	clear	Clear the times of used
		CutClea	clear	Clear the times of used
		„Passwor1“	000-255	Revise password 1
		„Passwor2“	000-255	Revise password 2
		„Passwor3“	000-255	Revise password 3
		„Passwor4“	000-255	Revise password 4
		„X Drivin“	000-255	PAN main drive gear
		„X Driven“	000-255	PAN slave driver gear
		„Y Drivin“	000-255	TILT main drive gear
		„Y Driven“	000-255	TILT slave drive gear
		„LampPowe“	„Off“	Ballast earthed
			„total 5V“, „Open“	Ballast 5V
		„YAngle“	000-255	TILT angle rotation set
		„Return“	000-255	Return
	„Checksum“	„01-10“		Check Calibrate data
Return		▲	Return	
<b>CHANLEVE</b>			Chan1 ... 140	Show the DMX address
<b>MotorRst</b>			Color...focus	Display the status
	Return		▲	
<b>„All Reset“</b>			„Annu“	Cancel
			„Exec“	RESET

XY Rst	PAN/TILT RESET		„Annu”	Cancel
			„Exec”	Reset
EffecRst	Effect reset		„Annu”	Cancel
			„Exec”	Reset
„ExitMenu”			▲	Exit

## OSTRZEŻENIE!

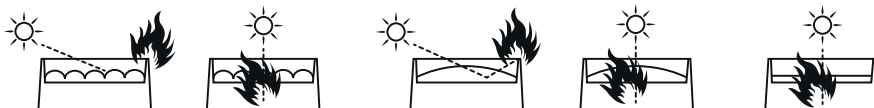
**UWAGA!** 3R MH posiada mocny silnik obrotu „pan”. Reakcja na moment obrotowy, gdy głowica zostanie nagle panoramowana, może spowodować ruch podstawy, jeśli urządzenie stoi niezabezpieczone na powierzchni. Nie należy włączać zasilania do głowicy, chyba że podstawa jest bezpiecznie przymocowana do powierzchni lub zabezpieczona linką bezpieczeństwa.

**UWAGA!** Użyj 2 zacisków (1/4-fastener), aby przymocować urządzenie. Nie zawieszaj urządzenia tylko na jednym zacisku. Zablokuj każdy zacisk za pomocą łączników 1/4 obrotu. Łączniki są blokowane tylko po obróceniu o pełne 90° zgodnie z ruchem wskazówek zegara.

**UWAGA!** Podczas mocowania urządzenia do kratownicy lub innej konstrukcji pod innym kątem niż z jarzmem zwisającym pionowo w dół, należy użyć dwóch zacisków typu *Quick Half Coupler - (Hak)*. Nie używaj zacisków, które nie przylegają do konstrukcji po zamocowaniu.

**UWAGA!** Ustaw lub przyciemnij Głowice, aby przednia soczewka nie była narażona na działanie promieni słonecznych lub innych silnych źródeł światła pod dowolnym kątem - nawet przez kilka sekund. **Patrz rysunek 2.** Soczewka Głowicy może skupiać promienie słoneczne, tworząc potencjalne zagrożenie pożarowe i powodując uszkodzenia.

**WAŻNE!** Nie kieruj silnego strumienia świetlnego z innych urządzeń na Głowicę, ponieważ intensywne oświetlenie może uszkodzić wyświetlacz.



**Rysunek 2.** Soczewki mogą skupiać światło słoneczne i silne światło, stwarzając ryzyko pożaru i uszkodzenia urządzenia. W razie potrzeby należy osłonić lub zasłonić głowę.

Dziękujemy za zakup urządzenia **3R Moving Head 3in1 BEAM+SPOT+WASH-ZOOM**. Ze względów bezpieczeństwa oraz w celu zapewnienia bezawaryjnej pracy urządzenia należy dokładnie zapoznać się z instrukcją.

## **2. ZASADY BEZPIECZENSTWA**

■ Instalacja powinna być przeprowadzana przez wykwalifikowany personel, aby zminimalizować ryzyko przypadkowego porażenia prądem.

■ Przed instalacją urządzenia należy odłączyć urządzenie od sieci.

■ Przed podłączeniem urządzenia do sieci energetycznej należy sprawdzić, czy nie jest ono uszkodzone mechanicznie. Jeżeli widoczne są jakiegokolwiek ślady uszkodzenia należy niezwłocznie skontaktować się z dystrybutorem. Nie podłączać urządzenia do sieci elektrycznej.

■ Nie należy korzystać z urządzenia w warunkach dużej wilgotności powietrza oraz w temperaturze powyżej 40°C

■ Aby uniknąć uszkodzeń nie należy stosować rozpuszczalników organicznych do czyszczenia powłoki urządzenia.

■ Urządzenie należy instalować na stabilnych konstrukcjach.

■ Urządzenie powinno być zainstalowane w dobrze wentylowanym pomieszczeniu, w odległości co najmniej 15cm od najbliższej powierzchni (ściany, sufitu itp). Jednocześnie należy upewnić się, że otwory wentylacyjne nie są zatkane oraz wentylatory działają poprawnie.

## **3. INFORMACJE O PRODUKCIE**

■ Źródło Światła: OSRAM Sirius HRI 150W

■ PAN range: 540 °

■ TILT range: 270 °

■ Tarcza Kolorów: 13 + Białą

■ Pryzmat: 6- ścienny liniowy obrotowy; 8-ścienny okrągły obrotowy

■ Tarcza Gobo: Statyczna: 14, obrotowe: 9

■ 24 and 16 DMX channel mode.

■ 3-Pin XLR DMX input/output

■ Zasilanie: 110 - 220V AC, 50-60Hz

■ Pobór mocy: 150 W

■ Waga Netto: 13kg

■ Wymiary: H(54)xW(32,3)xD(24,7) cm

■ Wym. (case): H(76/89)xW(81)xD(44,5) cm

■ Waga (case): 55,5 kg

## **4. INSTALACJA**

Po wyjęciu urządzenia z opakowania należy sprawdzić czy nie zostało ono uszkodzone podczas transportu. Przed podłączeniem do sieci elektrycznej należy upewnić się, że urządzenie zamocowane jest stabilnie. Producent nie ponosi odpowiedzialności za uszkodzenia spowodowane niestabilnym zamocowaniem urządzenia.

Podczas korzystania z urządzenia należy zadbać o poprawne podłączenie go do sieci elektrycznej oraz prawidłowe uziemienie. Należy upewnić się, że parametry sieci elektrycznej są zgodne z wymaganiami urządzenia. Wszelkie czynności obejmujące obsługę w zakresie podłączania urządzenia do sieci elektrycznej powinny być wykonywane przez wykwalifikowany personel.

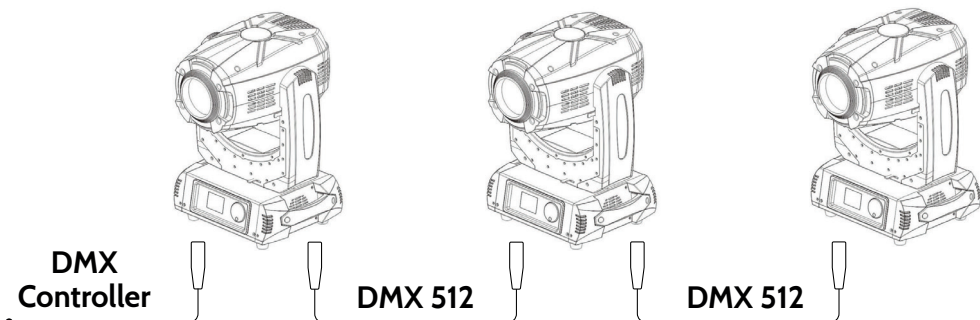
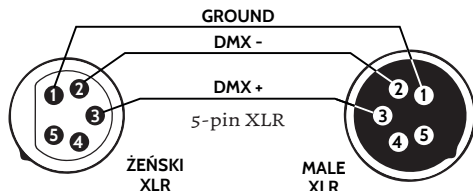
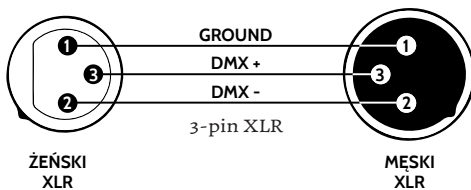
## 5. POŁĄCZENIA

Urządzenie wyposażone jest w następujące interfejsy:

1. DMX (wejście/wyjście) – złącza: XLR 3(5)-pin
2. Zasilanie (wejście/wyjście) – złącze:

### 5.1 Podłączenie sygnału DMX

Połączenie odbywa się przy użyciu przewodu z wtyczkami XLR-Żeński -> XLR-Męski



### 5.2 Specyfikacja zasilania

Napięcie Zasilania	Pobór Mocy	Częstotliwość zasilania
110~220V	150W	50/60Hz

### 5.3 Podłączenie zasilania

Połączenie odbywa się przy użyciu przewodu zakończonego z jednej strony wtyczką sieci elektrycznej i wtyczką typu powerCON z drugiej strony (w zestawie). Urządzenie musi być obsługiwane przez

wykwalifikowany personel techniczny. Należy upewnić się, że parametry zasilania sieci energetycznej są zgodne z parametrami urządzenia i nie zostają przekroczone ograniczenia dotyczące poboru energii elektrycznej z sieci.



**UWAGA!** W przypadku uszkodzenia przewodu nie należy dokonywać samodzielnej naprawy. Wymiana lub naprawa może być wykonana jedynie w serwisie producenta lub przez osobę z odpowiednimi uprawnieniami.



## 6. LISTA KANAŁÓW DMX

24 CH Mode

CH	Function	Value	Description
1	PAN	0-255	0-540°
2	PAN Fine	0-255	
3	Tilt		0-270°
4	Tilt Fine		
5	Pan/Tilt Speed	0-255	
6	Micro		
		0-19	Empty
		20-24	Energy-saving mode (230W)
		25-129	Empty
		130-139	Lamp ON by DMX
		140-149	Pan/Tilt Reset
		150-159	Empty
		160-169	Small motors Reset
		170-199	Empty
		200-209	Whole unit reset
		210-229	Empty
		230-239	Lamp OFF by DMX
		240-255	Empty
7	Colors		
		0-1	White
		2-10	Deep Red
		11-19	Deep Blue
		20-28	Yellow
		29-37	Green
		38-46	Magenta
		47-56	Azure
		57-65	Amber
		66-74	Dark Green
		75-83	Amber

		84-92	Blue
		93-101	Orange
		102-110	CTO
		111-119	UV
		120-129	White
		130-134	Deep Red
		135-138	Deep Blue
		139-143	Yellow
		144-147	Green
		148-152	Magenta
		153-157	Azure
		158-161	Red
		162-166	Dark Green
		167-171	Amber
		172-176	Blue
		177-180	Orange
		181-185	CTO
		186-189	UV
		190-215	Forwards rainbow, speed down
		216-217	No rotation
		218-243	Backwards rainbow, speed up
		244-255	Random color
<b>8</b>			Empty
<b>9</b>			Empty
<b>10</b>	<b>Gobo</b>	0-3	Empty
		4-9	Gobo 1
		10-15	Gobo 2
		16-21	Gobo 3
		22-27	Gobo 4
		28-33	Gobo 5
		34-39	Gobo 6
		40-45	Gobo 7

**3R MOVING HEAD 3IN1 BEAM+SPOT+WASH ZOOM • Art No F7100511**

		46-51	Gobo 8
		52-57	Gobo 9
		58-63	Gobo 10
		64-69	Small Beam 1
		70-75	Small Beam 2
		76-87	Small Beam 3
			Gobo shaking from slow to fast
		88-95	Gobo 1
		96-103	Gobo 2
		104-111	Gobo 3
		112-119	Gobo 4
		120-127	Gobo 5
		128-135	Gobo 6
		136-143	Gobo 7
		144-151	Gobo 8
		152-159	Gobo 9
		160-167	Gobo 10
		168-175	Small Beam 1
		176-183	Small Beam 2
		184-199	Small Beam 3
		200-255	Static Gobo run from Slow to Fast
<b>11</b>	<b>Rotate Gobo (Index)</b>	0-1	Empty
		2-4	Hole
		5-7	Gobo 1
		8-10	Gobo 2
		11-13	Gobo 3
		14-16	Gobo 4
		17-19	Gobo 5
		20-22	Gobo 6
		23-25	Gobo 7
		26-28	Gobo 8
		29-31	Gobo 9

			Continued rotate (combined with next channel)
		32-34	Gobo 1
		35-37	Gobo 2
		38-40	Gobo 3
		41-43	Gobo 4
		44-46	Gobo 5
		47-49	Gobo 6
		50-52	Gobo 7
		53-55	Gobo 8
		56-59	Gobo 9
			Gobo shaking from Slow to Fast (Index)
		60-67	Gobo 1
		68-75	Gobo 2
		76-83	Gobo 3
		84-91	Gobo 4
		92-99	Gobo 5
		100-107	Gobo 6
		108-115	Gobo 7
		116-123	Gobo 8
		124-129	Gobo 9
			Gobo shaking from Slow to Fast Continued rotate (combine with next channel)
		130-137	Gobo 1
		138-145	Gobo 2
		146-153	Gobo 3
		154-161	Gobo 4
		162-169	Gobo 5
		170-177	Gobo 6
		178-185	Gobo 7
		186-193	Gobo 8
		194-199	Gobo 9

**3R MOVING HEAD 3IN1 BEAM+SPOT+WASH ZOOM • Art No F7100511**

		200-201	Hole
		202-221	Backwards Gobo wheel rotation from Fast to Slow
		222-223	Hole
		224-243	Backwards Gobo wheel rotation from Slow to Fast
		244-249	Random gobo selection by audio control
		250-255	Random Gobo
<b>12</b>	<b>Gobo rotation</b>		
		0-127	Index
		128-177	Run from Slow to Fast in anticlockwise
		178-203	STOP
		204-255	Run from Fast to Slow in clockwise
<b>13</b>		0-255	Empty
<b>14</b>	<b>Prism</b>	0-19	Empty
		20-75	6 linear prism
		76-255	8 facet prism
<b>15</b>	<b>Prism Rotation</b>	0-127	Index
		128-191	Run from Fast to Slow in clockwise
		192-194	Empty
		195-255	Run from Slow to Fast in anti clockwise
<b>16</b>	<b>Frost</b>	0-64	Empty
		65-255	Linear Frost
<b>17</b>	<b>Zoom</b>	0-255	Linear zoom
<b>18</b>	<b>Zoom fine</b>	0-255	
<b>19</b>	<b>Focus</b>	0-255	
<b>20</b>	<b>Focus (fine?)</b>	0-255	
<b>21</b>		0-255	Empty
<b>22</b>	<b>Strobe</b>	0-31	Strobe CLOSE
		32-63	No Strobe
		64-95	Strobe from Slow to Fast
		96-127	No Strobe

**User Manual • Instrukcja Obsługi**

		128-143	Fast to Slow, Slow close Fast Open
		144-159	Slow to Fast, Fast Open Slow Close
		160-191	Strobe open
		192-223	Random Strobe from Slow to Fast
		224-255	No strobe
<b>23</b>	<b>Dimmer</b>	0-255	Linear Dimmer
<b>24</b>			Empty

Control panel menu operate.

Main Menu	Submenu 1	Submenu 2	Function SET	Function description
<b>DMX Address</b>			001-512	DMX Address number set
<b>Display</b>	„ShowReve“		„Natu“	Normal
			„Revl“	Reverse 180°
	„Language“		„Chin“	Chinese
			„English“	English
	„BrigSett“		000-255	Brightness set
	„Backlight“		„60S“	Backlight close after delay 60s
			„Light“	Backlight light always
	„MenuBack“		90S	Menu back to main menu after delay 90s
			„Off“	Menu back not automatic
	„Backflash“		open	Backlight not blinking when no DMX
		off	Backlight not blinking when no DMX	
„Return“		▲	Return	
<b>„Feature“</b>	„XY Setup“	„Xreverse“	„Off“	PAN SCAN Normal
			„Open“	Pan Scan Reverse
		„Yreverse“	„Off“	Tilt Scan Normal
			„Open“	Tilt Scan Reverse
		„XY Speed“	„Fast“	PAN/TILT FAST
				SPEED
		„X Angle“	„360“, „360“	Pan Angle 360°
			„540“, „540“	Pan Angle 540°
		„XY Fback“	„630“, „630“	Pan Angle 630°
			„Off“	PAN/TILT optical sensor testing off
		„Open“	PAN/TILT optical sensor testing on	
	„Return“	▲	Return	
	„Shortcut“		„Off“	Shortcut off for colors and gobos
			„Open“	Shortcut open for colors and gobos
	„FullColr“		„Off“	Half color function
			„Open“	Full color function
„ChanMode“		„Small“	Simplify mode	
		„Stan“	Standard mode	

<b>„Feature”</b>	„ReceMode”	„DMX”	Accept DMX
		„Wire”	Accept Wireless
		„Auto”	AutoRun
	„RunMode”	„Slve”	Accept other signal control
		„Musc”	Sound active
		„Auto	Inside program Run automatically
	„SigClear”	„Off”	keep signal data
		„Open”	clear signal data
	DMX Reset	Off	DMX reset not accept
		Open	DMX reset accept
Return	▲	Return	
<b>„LampSett”</b>	„Default”	„Wink”	Lamp Off
		„Illum”	Lamp On
	„Control”	„Wink”	Lamp Off by manual
		„Illum”	Lamp On by manual
	„DmxLamp”	„Off”	Close other signal control the lamp
		„Open”	Open other signal control the lamp
	„LampTime”	0000-9999	Lamp used time recorded
	„ClearTim”	★	Password input Enter
		„Illum”	Clear Lamp time
	„LampStat”	„Wink”	Lamp Off
„Illum”		Lamp On	
Return	▲	Return	
<b>„InfoSee”</b>	„WorkHour”	0000-9999	working hours memo for connect power
	„Times”	0000-9999	Open this memo
	„Fan1Rota”	0000-9999	Fan rotation speed 1
	„Fan2Rota”	0000-9999	Fan rotation speed 2
	„Version”	XMOA	Version
	Spare time	No limit	No limit times
	Spare cut	No limit	No limit times
	Return	▲	Return
<b>„Control”</b>		Chan 00-Chan 40	Control the Channels



<b>„AssiTool“</b>	„Factory“		★	Password input Enter
			„Fold“	Recover to default
			„Save“	Save factory set
	„Defaults“		★	Password input Enter
			„Fold“	Recover to default
	Redress		★	Password input Enter
			Reset 01-10	Set the motors
	Chdefine		Color wheel Rotation 001	Channels set by define
			000...040	Channels set by define
	„Brightne“		★	Password input Enter
		„TimeLimi“	0000-9999	Open fixture time limit
		„TimsLimi“	0000-9999	Fixture times limit
		TimeCLEA	clear	Clear the times of used
		CutClea	clear	Clear the times of used
		„Passwor1“	000-255	Revise password 1
		„Passwor2“	000-255	Revise password 2
		„Passwor3“	000-255	Revise password 3
		„Passwor4“	000-255	Revise password 4
		„X Drivin“	000-255	PAN main drive gear
		„X Driven“	000-255	PAN slave driver gear
		„Y Drivin“	000-255	TILT main drive gear
		„Y Driven“	000-255	TILT slave drive gear
		„LampPowe“	„Off“	Ballast earthed
			„total 5V“, „Open“	Ballast 5V
		„YAngle“	000-255	TILT angle rotation set
		„Return“	000-255	Return
		„Checksum“	„01-10“	Check Calibrate data
	Return		▲	Return
<b>CHANLEVE</b>			Chan1 ... 140	Show the DMX address
<b>MotorRst</b>			Color...focus	Display the status
	Return		▲	
<b>„All Reset“</b>			„Annu“	Cancel
			„Exec“	RESET

<b>XY Rst</b>	PAN/TILT RESET		„Annu“	Cancel
			„Exec“	Reset
<b>EffecRst</b>	Effect reset		„Annu“	Cancel
			„Exec“	Reset
<b>„ExitMenu“</b>			▲	Exit





**FLASH**

**F7100511**

**[www.flash-butrym.pl](http://www.flash-butrym.pl)**