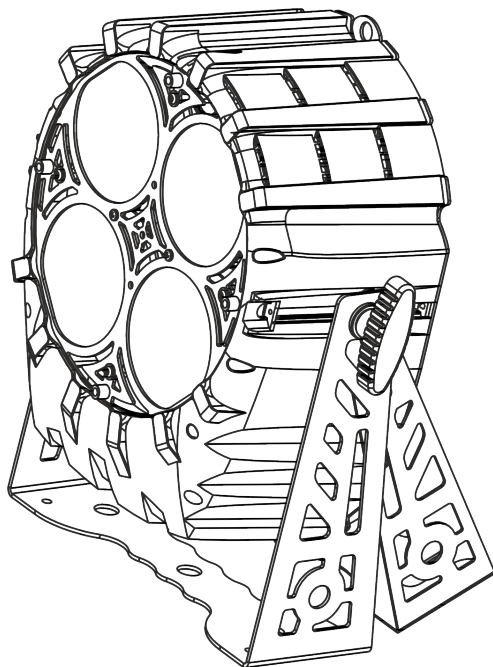




FLASH PROFESSIONAL



LED PAR 64 4x30W 4in1 COB White
4 SECTIONS Mk2
P7100447

Table of contents

1	Introduction.....	2
2	Safety information	2
3	Product information	2
3.1	Features	2
3.2	Specification.....	2
4	Installation.....	3
5	Connections.....	3
5.1	Connecting DMX signal.....	3
5.2	Voltage specification.....	4
5.3	Connecting power supply	4
6	Operation manual.....	4
6.1	Control panel	4
6.2	DMX channel list.....	5

Spis treści

1	Wprowadzenie.....	8
2	Zasady bezpieczeństwa	8
3	Informacje o produkcie	8
3.1	Funkcje.....	8
3.2	Specyfikacja.....	8
4	Instalacja	9
5	Połączenia.....	9
5.1	Podłączenie sygnału DMX	9
5.2	Specyfikacja zasilania.....	10
5.3	Podłączanie zasilania	10
6	Instrukcja użytkowania.....	10
6.1	Panel sterowania	10
6.2	Lista kanałów DMX.....	11

1 INTRODUCTION

Thank you for purchasing LED PAR 64 4x30W 4in1 COB White 4 Section Mk2. For safety reasons and to ensure the trouble-free operation, carefully read the instructions.

2 SAFETY INFORMATION

1. Installation should be done by qualified personnel in order to minimize the risk of accidental electric shock
2. Disconnect the power supply before installation.
3. Before connecting the unit to the mains, make sure it is not damaged mechanically. If you notice any signs of damage you should contact your dealer immediately. Do not connect the device to the mains.
4. Do not use the device in high humidity conditions and at temperatures above 40° C
5. The device must be installed on stable structures
6. Always use steel security cable to attach the device to a stable structure
7. Do not connect power supply to more than 9 devices in series.

3 PRODUCT INFORMATION

3.1 Features

- 4 sections controlled separately by DMX
- 16-bit dimming resolution
- Various dimming curves for smooth dimming in 8-bit mode
- Dim delay (light bulb simulation)
- Full DMX signal regeneration
- Electronic protection against overheating
- THEATRE or DISCO cooling volume modes.
- Permanent color correction
- Native support for optional wireless DMX module

3.2 Specification

- Power consumption: 120W
- Power supply voltage: 100 - 245V
- Voltage frequency: 50/60Hz
- Diode type: 4in1
- Number of diodes: 1
- Diode power: 30W
- Display: Color LCD
- Color: W2000K, W3100K, W4200K, W9500K
- Beam angle: 80°
- Dimming: Linear: 0 - 100%
- Flash frequency (min): 1Hz
- Flash frequency (max): 20Hz
- DMX standard: DMX 512
- Control interface: 4 buttons
- Operating modes: DMX512, Auto, Sound-controlled, Master / Slave

- Features: 16-bit dimming, various dimming curves, bulb simulation, DMX Signal regeneration, Electronic protection against overheating
- AC IN: powerCON
- AC OUT: powerCON
- DMX IN: XLR - 3 pin
- DMX OUT: XLR - 3 pin
- IP Rating: IP20
- Housing made: ABS
- Cooling: Active
- Height [cm]: 30
- Width [cm]: 27
- Depth [cm]: 12,5
- Weight [kg]: 2,8
- Weight with packaging [kg]: 4,7

4 INSTALLATION

After removing the packaging, check if the device was not damaged during transport. Before connecting to the mains, make sure that the device is securely mounted. The manufacturer is not responsible for damage caused by unstable mounting.

CAUTION! Always use steel security cable to attach the device to a stable structure.

Ensure proper connection to the mains and proper grounding. Make sure that the electrical parameters are consistent with device requirements. All activities, including connecting the device to the mains must be performed by qualified personnel.

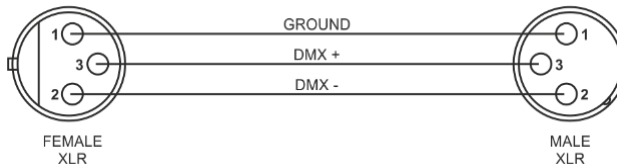
5 CONNECTIONS

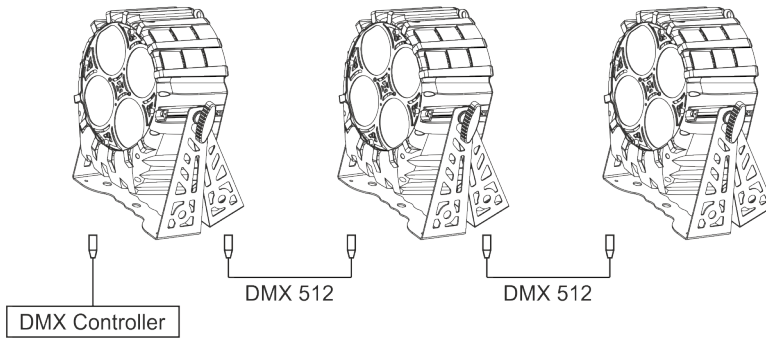
The device is equipped with the following interfaces:

1. DMX (in/out): XLR 3-pin socket
2. Power (in/out): powerCON socket

5.1 Connecting DMX signal

The connection is performed using cable with XLR-female -> XLR-Male plugs.





5.2 Voltage specification

Input Voltage	Total Power	Frequency
100-245V	120W	50/60Hz

5.3 Connecting power supply

The connection is performed using power cable with PowerCon connector (included).

The device must be operated by qualified personnel. Make sure that the power grid supply parameters are consistent with device parameters and limitations are not exceeded.

CAUTION! In the case of cable damage do not attempt to repair. Replacement or repair can be made only on the manufacturer or by a person with appropriate permissions.

Maximum number of devices connected in series: 9

6 OPERATION MANUAL

6.1 Control panel

The control panel is equipped with LCD display and 4 control buttons with the following functions:

1. ESC – go back from the selected options, go to upper menu, cancel changes
2. DOWN – choose option, edit parameter
3. UP – choose option, edit parameter
4. ENTER edit selected option, confirm changes

6.2 DMX channel list

1 section										
CH	Classic-6	Classic-8	M-Control-10	Pro-6	Pro-7	RGB	RGBW	RGB 16bit	RGBW 16bit	Flash A-DMX
1	Dimmer	Dimmer	Dimmer	W2000K	W2000K	W2000K	W2000K	W2000K	W2000K	W2000K
2	Strobe	Strobe	Strobe	W3100K	W3100K	W3100K	W3100K	W2000K fine	W2000K fine	W3100K
3	W2000K	W2000K	W2000K	W4200K	W4200K	W4200K	W4200K	W3100K	W3100K	W4200K
4	W3100K	W3100K	W3100K	W9500K	W9500K		W9500K	W3100K fine	W3100K fine	W9500K
5	W4200K	W4200K	W4200K	Dimmer	Dimmer			W4200K	W4200K	Dimmer
6	W9500K	W9500K	W9500K	Strobe	Dimmer fine			W4200K fine	W4200K fine	EMPTY
7		Macro/Color	Macro/Color		Strobe				W9500K	Strobe
8		Speed for Macro/Pulse	Speed for Macro/Pulse						W9500K fine	Macro/Color
9			Macro background color							
10			Macro background dimmer							

1 WPROWADZENIE

Dziękujemy za zakup urządzenia LED PAR 64 4x30W 4in1 COB White 4 Section Mk2. Ze względów bezpieczeństwa oraz w celu zapewnienia bezawaryjnej pracy urządzenia należy dokładnie zapoznać się z instrukcją.

2 ZASADY BEZPIECZEŃSTWA

1. Instalacja powinna być przeprowadzana przez wykwalifikowany personel, aby zminimalizować ryzyko przypadkowego porażenia prądem
2. Przed instalacją należy odłączyć urządzenie od sieci
3. Przed podłączeniem urządzenia do sieci energetycznej należy sprawdzić, czy nie jest ono uszkodzone mechanicznie. Jeżeli widoczne są jakiegokolwiek ślady uszkodzenia należy niezwłocznie skontaktować się z dystrybutorem. Nie podłączać urządzenia do sieci elektrycznej.
4. Nie należy korzystać z urządzenia w warunkach dużej wilgotności powietrza oraz w temperaturze powyżej 40° C
5. Urządzenie należy instalować na stabilnych konstrukcjach
6. Należy zawsze używać stalowej linki zabezpieczającej w celu zapewnienia dodatkowego mocowania do stabilnej konstrukcji.
7. Nie łączyć szeregowo kablem zasilającym więcej niż 9 urządzeń.

3 INFORMACJE O PRODUKCIE

3.1 Funkcje

- 4 sekcje sterowane niezależnie przez DMX
- 16-bitowa rozdzielczość sterowania jasnością
- Możliwość zmiany charakterystyki sterowania jasnością (krzywe jasności)
- Tryb opóźnienia reakcji na regulację jasności (symulacja żarówek)
- Pełna regeneracja sygnału DMX
- Elektroniczne zabezpieczenie przed przegrzaniem
- Możliwość wyboru spośród dwóch trybów głośności chłodzenia: THEATRE lub DISCO
- Możliwość stałej korekacji barwy
- Natywna obsługa opcjonalnego bezprzewodowego modułu DMX

3.2 Specyfikacja

- Pobór mocy: 120W
- Napięcie zasilania: 100 - 245V
- Częstotliwość napięcia: 50/60Hz
- Typ diody: COB
- Ilość diod: 1
- Moc diody: 30W
- Wyświetlacz: LCD Matrycowy
- Barwa: W2000K, W3100K, W4200K, W9500K
- ZOOM: Nie
- Kąt świecenia: 80°
- Ściemnianie: Płynne: 0 - 100%
- Błysk - częstotliwość minimalna: 1Hz

- Błysk - częstotliwość maksymalna: 20Hz
- Standard DMX: DMX 512
- Sterowanie: 4 przyciski
- Tryby pracy: DMX512, Auto, Sterowanie dźwiękiem, Master / Slave
- Funkcje: 16-bit sterowanie jasnością, płynne sterowanie jasnością (możliwość wyboru krzywej charakterystyki sterowania), symulacja żarówki (opóźniona reakcja na zmianę jasności)Regeneracja sygnału DMX, Elektroniczne zabezpieczenie przed przegrzaniem
- AC IN: powerCON
- AC OUT: powerCON
- DMX IN: XLR - 3 pin
- DMX OUT: XLR - 3 pin
- Stopień ochrony IP: IP20
- Rodzaj obudowy: ABS
- Chłodzenie: Aktywne
- Wysokość [cm]: 30
- Szerokość [cm]: 27
- Głębokość [cm]: 12,5
- Waga [kg]: 2,8
- Waga z opakowaniem [kg]: 4,7

4 INSTALACJA

Po wyjęciu urządzenia z opakowania należy sprawdzić czy nie zostało ono uszkodzone podczas transportu.

Przed podłączeniem do sieci elektrycznej należy upewnić się, że urządzenie zamocowane jest stabilnie. Producent nie ponosi odpowiedzialności za uszkodzenia spowodowane niestabilnym zamocowaniem urządzenia.

UWAGA! Należy zawsze używać stalowej linki zabezpieczającej w celu zapewnienia dodatkowego mocowania do stabilnej konstrukcji.

Podczas korzystania z urządzenia należy zadbać o poprawne podłączenie go do sieci elektrycznej oraz prawidłowe uziemienie. Należy upewnić się, że parametry sieci elektrycznej są zgodne z wymaganiami urządzenia. Wszelkie czynności obejmujące obsługę w zakresie podłączania urządzenia do sieci elektrycznej powinny być wykonywane przez wykwalifikowany personel.

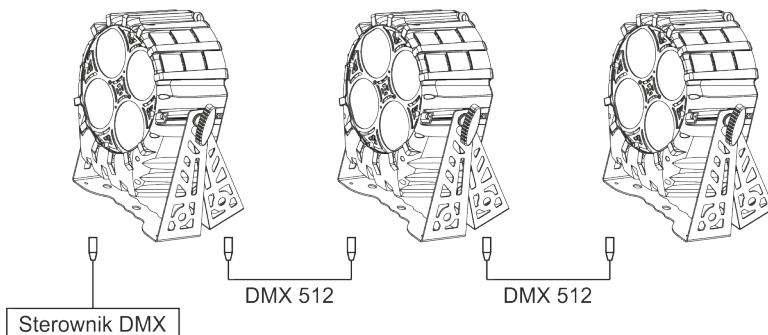
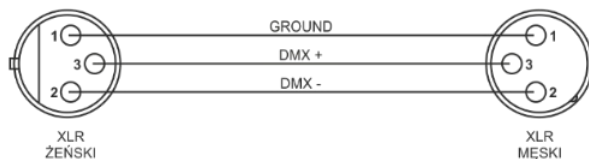
5 POŁĄCZENIA

Urządzenie wyposażone jest w następujące interfejsy:

1. DMX (wejście/wyjście) – złącza: XLR 3-pin
2. Zasilanie (wejście/wyjście) - złącza: powerCON

5.1 Podłączenie sygnału DMX

Połączenie odbywa się przy użyciu przewodu z wtyczkami XLR-Żeński -> XLR-Męski



5.2 Specyfikacja zasilania

Napięcie zasilania	Pobór mocy	Częstotliwość zasilania
100-245V	120W	50/60Hz

5.3 Podłączanie zasilania

Połączenie odbywa się przy użyciu przewodu zakończony z jednej strony wtyczką sieci elektrycznej i wtyczką typu powerCON z drugiej strony (w zestawie).

Urządzenie musi być obsługiwane przez wykwalifikowany personel. Należy upewnić się, że parametry zasilania sieci energetycznej są zgodne z parametrami urządzenia i nie zostają przekroczone ograniczenia dotyczące poboru energii elektrycznej z sieci.

UWAGA! W przypadku uszkodzenia przewodu nie należy dokonywać samodzielnej naprawy. Wymiana lub naprawa może być wykonana jedynie w serwisie producenta lub przez osobę z odpowiednimi uprawnieniami.

Maksymalna ilość urządzeń połączonych szeregowo kablem zasilającym: 9

6 INSTRUKCJA UŻYTKOWANIA

6.1 Panel sterowania

Panel sterowania wyposażony jest w wyświetlacz LCD oraz w 4 przyciski sterujące o następujących funkcjach:

1. ESC – wyjście do menu wyższego poziomu, anulowanie zmian
2. DOWN – wybór opcji, edycja parametru
3. UP – wybór opcji, edycja parametru
4. ENTER – edycja wybranej opcji, zatwierdzenie zmian

6.2 Lista kanałów DMX

1 section										
CH	Classic-6	Classic-8	M-Control-10	Pro-6	Pro-7	RGB	RGBW	RGB 16bit	RGBW 16bit	Flash A-DMX
1	Dimmer	Dimmer	Dimmer	W2000K	W2000K	W2000K	W2000K	W2000K	W2000K	W2000K
2	Strobe	Strobe	Strobe	W3100K	W3100K	W3100K	W3100K	W2000K fine	W2000K fine	W3100K
3	W2000K	W2000K	W2000K	W4200K	W4200K	W4200K	W4200K	W3100K	W3100K	W4200K
4	W3100K	W3100K	W3100K	W9500K	W9500K		W9500K	W3100K fine	W3100K fine	W9500K
5	W4200K	W4200K	W4200K	Dimmer	Dimmer			W4200K	W4200K	Dimmer
6	W9500K	W9500K	W9500K	Strobe	Dimmer fine			W4200K fine	W4200K fine	EMPTY
7		Macro/Color	Macro/Color		Strobe				W9500K	Strobe
8		Speed for Macro/Pulse	Speed for Macro/Pulse						W9500K fine	Macro/Color
9			Macro background color							
10			Macro background dimmer							

Classic-18	4xClassic-6	M-Control-22	M-Control-28	Pro-19	Pro-28	4xWhite	4xWhite-18t	4xWhite-18t	4xWhite-18t	4xWhite-18t
Dimmer	Dimmer	Dimmer	Dimmer	W2000k	W2000k	W2000k	W2000k	W2000k	W2000k	W2000k
Strobe	Strobe	Strobe	Strobe	W3100k	W3100k	W3100k	W3100k	W3100k	W3100k	W3100k
W2000k	W2000k	1	1	W4200k	W4200k	W4200k	W4200k	W4200k	W4200k	W4200k
W3100k	W3100k	1	1	W19500k	W19500k	W2000k	W19500k	W3100k	W3100k	W19500k
W4200k	W4200k	1	1	W2000k	W2000k	W3100k	W2000k	W3100k	W3100k	W4200k
W19500k	W19500k	1	1	Dimmer	Dimmer	W2000k	W2000k	W4200k	W4200k	Dimmer
W2000k	W2000k	2	2	W19500k	W19500k	W4200k	W19500k	W19500k	W19500k	EMPTY
W3100k	W3100k	2	2	W4200k	W4200k	W2000k	W4200k	W2000k	W2000k	Strobe
W4200k	W4200k	2	2	W19500k	W19500k	W3100k	W19500k	W3100k	W3100k	Macro/Color
W19500k	W19500k	2	2	W2000k	W2000k	W4200k	W2000k	W4200k	W4200k	W2000k
W2000k	W2000k	2	2	W3100k	W3100k	W19500k	W3100k	W3100k	W3100k	W3100k
W3100k	W3100k	3	3	W4200k	W4200k	W2000k	W4200k	W2000k	W2000k	W4200k
W4200k	W4200k	3	3	W19500k	W19500k	W3100k	W19500k	W3100k	W3100k	W4200k
W19500k	W19500k	3	3	Dimmer	Dimmer	W4200k	W4200k	W4200k	W4200k	W19500k
W2000k	W2000k	4	4	Strobe	Strobe	W2000k	W2000k	W2000k	W2000k	Dimmer
W3100k	W3100k	4	4	W19500k	W19500k	W3100k	W3100k	W3100k	W3100k	EMPTY
W4200k	W4200k	4	4	W2000k	W2000k	W4200k	W4200k	W4200k	W4200k	Strobe
W19500k	W19500k	4	4	Dimmer	Dimmer	W19500k	W19500k	W19500k	W19500k	EMPTY
Macro/Color	Macro/Color	4	4	W2000k	W2000k	W2000k	W2000k	W2000k	W2000k	W2000k
Speed for Macro/Pulse	Speed for Macro/Pulse	4	4	W3100k	W3100k	W3100k	W3100k	W3100k	W3100k	W3100k
Macro bag color	Macro bag color	4	4	W4200k	W4200k	W4200k	W4200k	W4200k	W4200k	W4200k
Macro bag dimmer	Macro bag dimmer	4	4	W19500k	W19500k	W19500k	W19500k	W19500k	W19500k	W19500k

