

LED PIXEL 30W RGBW
4in1 COB AutoDMX FastLOCK
P9800003

Table of contents

1	Introduction.....	2
2	Safety information.....	2
3	Product information.....	2
3.1	Specification.....	2
4	Installation.....	3
5	Connections.....	3
5.1	Connecting DMX signal.....	3
5.2	Voltage specification.....	4
5.3	Connecting power supply.....	4
6	Operation manual - Auto DMX.....	4
6.1	Introduction.....	4
6.2	Connecting devices – order.....	4
6.3	Configuration - mode change.....	5
7	DMX channel list.....	6

Spis treści

1	Wprowadzenie.....	7
2	Zasady bezpieczeństwa.....	7
3	Informacje o produkcie.....	7
3.1	Specyfikacja.....	7
4	Instalacja.....	8
5	Połączenia.....	8
5.1	Podłączenie sygnału DMX.....	8
5.2	Specyfikacja zasilania.....	9
5.3	Podłączanie zasilania.....	9
6	Instrukcja użytkowania – Auto DMX.....	9
6.1	Wprowadzenie.....	9
6.2	Połączenie urządzeń – kolejność.....	10
6.3	Konfiguracja – zmiana trybu pracy.....	10
7	Lista kanałów DMX.....	11

1 INTRODUCTION

Thank you for purchasing LED PIXEL 30W. For safety reasons and to ensure the trouble-free operation, carefully read the instructions.

2 SAFETY INFORMATION

1. Installation should be done by qualified personnel in order to minimize the risk of accidental electric shock
2. Disconnect the power supply before installation.
3. Before connecting the unit to the mains, make sure it is not damaged mechanically. If you notice any signs of damage you should contact your dealer immediately. Do not connect the device to the mains.
4. Do not use the device in high humidity conditions and at temperatures above 40° C
5. The device must be installed on stable structures
6. Always use steel security cable to attach the device to a stable structure
7. Do not connect power supply to more than 30 devices in series.

3 PRODUCT INFORMATION

3.1 Specification

- Power consumption: 30W
- Power supply voltage: 100 - 240V
- Voltage frequency: 50/60Hz
- Diode type: COB 4in1
- Number of diodes: 1
- Diode power: 30W
- Display: No display (Auto-DMX)
- Color: RGBW
- ZOOM: No
- Beam angle (min): 50°
- Beam angle (max): 50°
- Dimming: Linear: 0 - 100%
- Flash frequency (min): 1Hz
- Flash frequency (max): 20Hz
- Number of DMX channels: 6
- DMX standard: DMX 512
- Control interface: Auto-DMX / control via DMX
- Operating modes: DMX512
- Features: DMX-auto-assign; DMX signal regeneration, Electronic protection against overheating
- Additional information: FastLOCK system, Optional wireless DMX interface
- AC IN: powerCON
- AC OUT: powerCON
- DMX IN: XLR - 3 pin
- DMX OUT: XLR - 3 pin
- IP Rating: IP20
- Housing made: Aluminium

- Cooling: Active
- Height [cm]: 10
- Width [cm]: 10
- Depth [cm]: 18
- Weight [kg]: 1

4 INSTALLATION

After removing the packaging, check if the device was not damaged during transport. Before connecting to the mains, make sure that the device is securely mounted. The manufacturer is not responsible for damage caused by unstable mounting.

CAUTION! Always use steel security cable to attach the device to a stable structure.

Ensure proper connection to the mains and proper grounding. Make sure that the electrical parameters are consistent with device requirements. All activities, including connecting the device to the mains must be performed by qualified personnel.

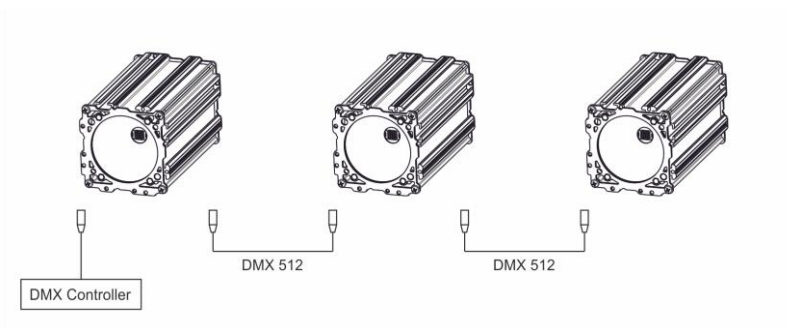
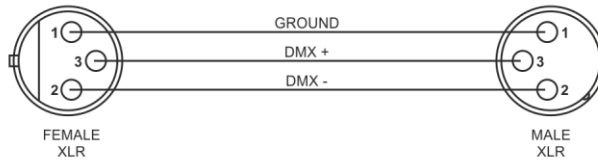
5 CONNECTIONS

The device is equipped with the following interfaces:

1. DMX (in/out): XLR 3-pin socket
2. Power (in/out): powerCON socket

5.1 Connecting DMX signal

The connection is performed using cable with XLR-female -> XLR-Male plugs.



5.2 Voltage specification

Input Voltage	Total Power	Frequency
100~240V	30W	50/60Hz

5.3 Connecting power supply

The connection is performed using power cable with PowerCon connector (included).

The device must be operated by qualified personnel. Make sure that the power grid supply parameters are consistent with device parameters and limitations are not exceeded.

CAUTION! In the case of cable damage do not attempt to repair. Replacement or repair can be made only on the manufacturer or by a person with appropriate permissions.

Maximum number of devices connected in series: 30

6 OPERATION MANUAL - AUTO DMX

6.1 Introduction

Devices with automatic DMX address assignment allow you to easily configure a lighting system consisting of multiple independently controlled lamps, without the need to give them an individual DMX address with a standard display menu. DMX address for each subsequent device is assigned automatically based on the information sent from the lamp to which it was connected by XLR cable. For example, when 3 devices (each with 6 DMX channels) are connected in series and AUTO-DMX mode is turned on, they will be assigned to channels:

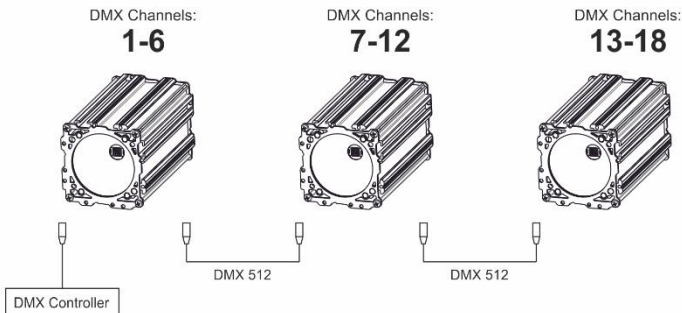
- Device 1: channel **1-6**
- Device 2: channel **7-12**
- Device 3: channel **13-18**

6.2 Connecting devices – order

To use automatic address assignment of DMX connect the devices with DMX cable (3-pin XLR) in series (Daisy-chain) in the order in which they are to be set as a virtual devices on the DMX controller.

The device located in the chain as the first, is configured always to work from the channel 1. For example, a device with six control channels is arranged to operate on channels 1-6.

In AUTO-DMX mode, the next device connected in series will be configured to operate on channels 7-12. Each additional device is configured to operate according to the scheme: *the first "free" channel + the amount of this device channels.*

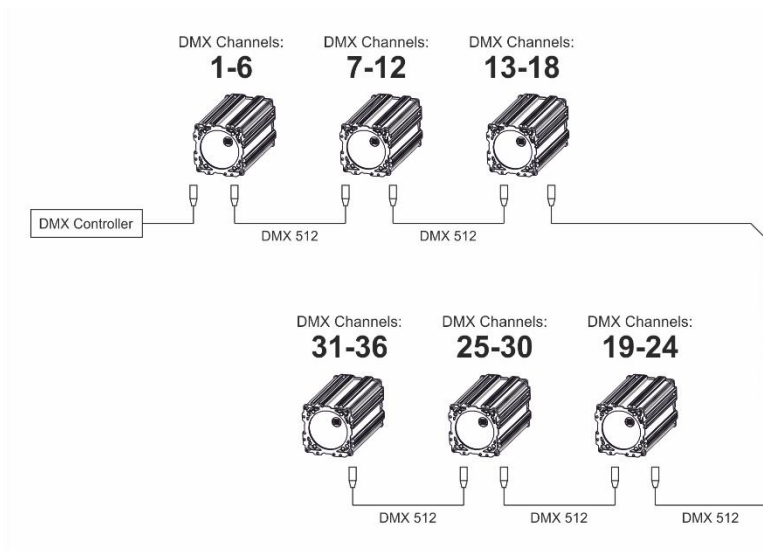


In this way it is possible to connect multiple devices and have independent control of each of them immediately, after turning the power on (without setting the individual DMX addresses using display).

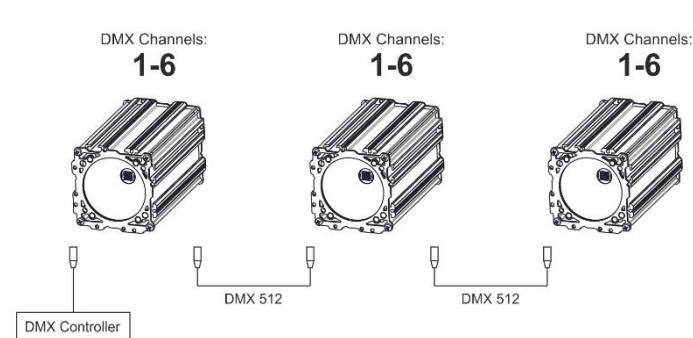
6.3 Configuration - mode change

The devices can operate in two different modes:

AUTO-DMX: devices automatically configure themselves to work on the following DMX channels, having regard to number of channels assigned to the previous device connected in series.



STANDARD: all devices connected in series are configured to work always on channel 1.



Changing mode is done using a standard DMX controller. Changes can be made by setting the appropriate value in the FUNCTION channel (see DMX channels table). Changing mode is done by setting the appropriate value and waiting 10 seconds.

The changes are applied to all devices connected in series, regardless of the current operation mode. When changing from AUTO-DMX to STANDARD mode it is necessary to wait an additional 2 seconds to apply the changes for each subsequent device.

7 DMX CHANNEL LIST

6CH mode		
Channel	Function	Effect
CH 1	Dimmer	0-255: 0-100%
CH 2	Red	0-255: 0-100%
CH 3	Green	0-255: 0-100%
CH 4	Blue	0-255: 0-100%
CH 5	White	0-255: 0-100%
CH 6	Strobo / function	0-10: No function 11-120: Strobo wolno-szybko 122-199: No function 200-204: Auto DMX incr. ON (AUTO-DMX MODE) 205-209: Auto DMX incr. OFF (STANDARD MODE) 210-255: No function

1 WPROWADZENIE

Dziękujemy za zakup urządzenia LED PIXEL 30W. Ze względów bezpieczeństwa oraz w celu zapewnienia bezawaryjnej pracy urządzenia należy dokładnie zapoznać się z instrukcją.

2 ZASADY BEZPIECZEŃSTWA

1. Instalacja powinna być przeprowadzana przez wykwalifikowany personel, aby zminimalizować ryzyko przypadkowego porażenia prądem
2. Przed instalacją należy odłączyć urządzenie od sieci
3. Przed podłączeniem urządzenia do sieci energetycznej należy sprawdzić, czy nie jest ono uszkodzone mechanicznie. Jeżeli widoczne są jakiegokolwiek ślady uszkodzenia należy niezwłocznie skontaktować się z dystrybutorem. Nie podłączać urządzenia do sieci elektrycznej.
4. Nie należy korzystać z urządzenia w warunkach dużej wilgotności powietrza oraz w temperaturze powyżej 40° C
5. Urządzenie należy instalować na stabilnych konstrukcjach
6. Należy zawsze używać stalowej linki zabezpieczającej w celu zapewnienia dodatkowego mocowania do stabilnej konstrukcji.
7. Nie łączyć szeregowo kablem zasilającym więcej niż 30 urządzeń.

3 INFORMACJE O PRODUKCIE

3.1 Specyfikacja

- Pobór mocy: 30W
- Napięcie zasilania: 100 - 245V
- Częstotliwość napięcia: 50/60Hz
- Typ diody: COB 4w1
- Ilość diod: 1
- Moc diody: 30W
- Wyświetlacz: Brak (Auto-DMX)
- Barwa: RGBW
- ZOOM: Nie
- Kąt świecenia (min): 50°
- Kąt świecenia (max): 50°
- Ściemnianie: Płynne: 0 - 100%
- Błysk - częstotliwość minimalna: 1Hz
- Błysk - częstotliwość maksymalna: 20Hz
- Ilość kanałów DMX: 6
- Standard DMX: DMX 512
- Sterowanie: Auto-DMX / sterowanie przez DMX
- Tryby pracy: DMX512
- Funkcje: Auto-DMX; Regeneracja sygnału DMX; Elektroniczne zabezpieczenie przed przegrzaniem
- Informacje dodatkowe: System blokowania FastLOCK, Opcjonalny bezprzewodowy interfejs DMX
- AC IN: powerCON

- AC OUT: powerCON
- DMX IN: XLR - 3 pin
- DMX OUT: XLR - 3 pin
- Stopień ochrony IP: IP20
- Rodzaj obudowy: Aluminium
- Chłodzenie: Aktywne
- Wysokość [cm]: 10
- Szerokość [cm]: 10
- Głębokość [cm]: 18
- Waga [kg]: 1

4 INSTALACJA

Po wyjęciu urządzenia z opakowania należy sprawdzić czy nie zostało ono uszkodzone podczas transportu. Przed podłączeniem do sieci elektrycznej należy upewnić się, że urządzenie zamocowane jest stabilnie. Producent nie ponosi odpowiedzialności za uszkodzenia spowodowane niestabilnym zamocowaniem urządzenia.

UWAGA! Należy zawsze używać stalowej linki zabezpieczającej w celu zapewnienia dodatkowego mocowania do stabilnej konstrukcji.

Podczas korzystania z urządzenia należy zadbać o poprawne podłączenie go do sieci elektrycznej oraz prawidłowe uziemienie. Należy upewnić się, że parametry sieci elektrycznej są zgodne z wymaganiami urządzenia. Wszelkie czynności obejmujące obsługę w zakresie podłączania urządzenia do sieci elektrycznej powinny być wykonywane przez wykwalifikowany personel.

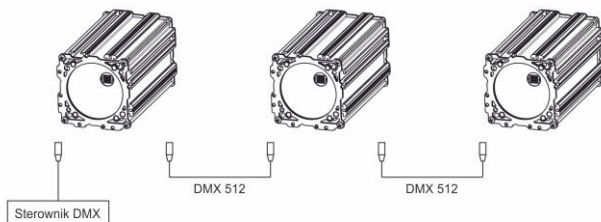
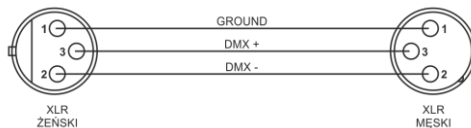
5 POŁĄCZENIA

Urządzenie wyposażone jest w następujące interfejsy:

1. DMX (wejście/wyjście) – złącza: XLR 3-pin
2. Zasilanie (wejście/wyjście) - złącza: powerCON

5.1 Podłączenie sygnału DMX

Połączenie odbywa się przy użyciu przewodu z wtyczkami XLR-Żeński -> XLR-Męski



5.2 Specyfikacja zasilania

Napięcie zasilania	Pobór mocy	Częstotliwość zasilania
100~245V	30W	50/60Hz

5.3 Podłączanie zasilania

Połączenie odbywa się przy użyciu przewodu zakończonych z jednej strony wtyczką sieci elektrycznej i wtyczką typu powerCON z drugiej strony (w zestawie).

Urządzenie musi być obsługiwane przez wykwalifikowany personel. Należy upewnić się, że parametry zasilania sieci energetycznej są zgodne z parametrami urządzenia i nie zostają przekroczone ograniczenia dotyczące poboru energii elektrycznej z sieci.

UWAGA! W przypadku uszkodzenia przewodu nie należy dokonywać samodzielnej naprawy. Wymiana lub naprawa może być wykonana jedynie w serwisie producenta lub przez osobę z odpowiednimi uprawnieniami.

Maksymalna ilość urządzeń połączonych szeregowo kablem zasilającym: 30

6 INSTRUKCJA UŻYTKOWANIA – AUTO DMX

6.1 Wprowadzenie

Urządzenia wyposażone w funkcję automatycznego nadawania adresu DMX pozwalają w łatwy sposób skonfigurować system oświetleniowy składający się z wielu niezależnie sterowanych lamp, bez konieczności nadawania im indywidualnego adresu DMX z poziomu standardowego wyświetlacza. Adres DMX dla każdego kolejnego urządzenia zostaje nadany automatycznie, w oparciu o informację przesłaną z urządzenia, do którego zostało podłączone przewodem XLR. Przykładowo po podłączeniu szeregowo trzech urządzeń w trybie 6-kanałowym i uruchomieniu funkcji AUTO-DMX przypisane zostaną one do kanałów:

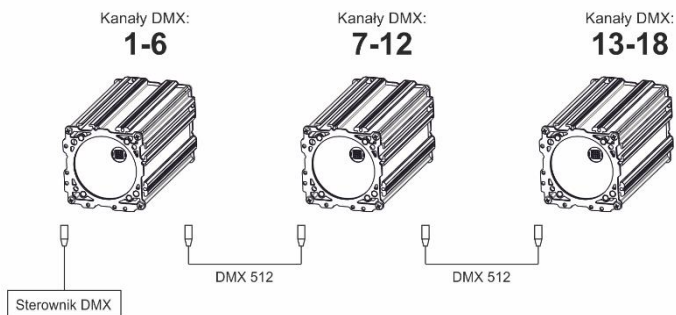
- Urządzenie 1: kanał 1-6
- Urządzenie 2: kanał 7-12
- Urządzenie 3: kanał 13-18

6.2 Połączenie urządzeń – kolejność

Aby skorzystać z funkcji automatycznego nadawania adresu DMX należy podłączyć urządzenia posiadające taką funkcję za pomocą przewodu DMX (3-pin XLR) szeregowo (tzw. Daisy-chain) w takiej kolejności, w jakiej mają być ustawione jako wirtualne urządzenia na sterowniku DMX.

Urządzenie znajdujące się w łańcuchu jako pierwsze zawsze skonfigurowane jest do pracy od kanału 1. Przykładowo urządzenie z sześcioma kanałami sterowania ustawione zostanie do pracy na kanałach 1-6.

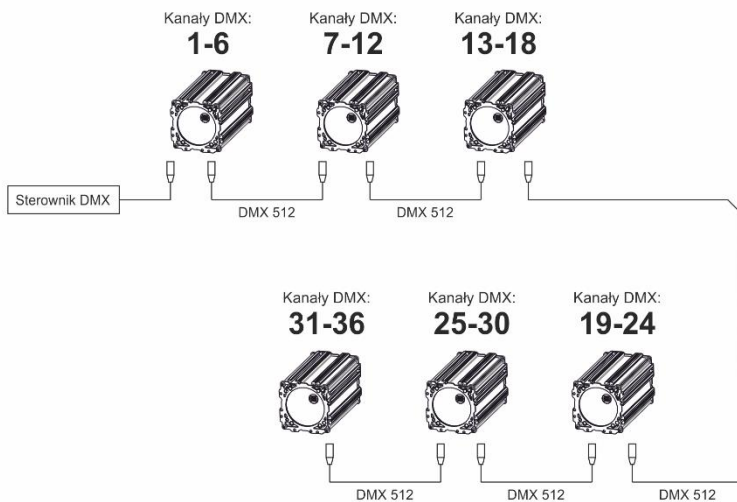
W trybie AUTO-DMX kolejne urządzenie podłączone w szeregu zostanie skonfigurowane do pracy na kanałach 7-12. Każde kolejne urządzenie zostanie skonfigurowane do pracy zgodnie ze schematem: *pierwszy „wolny” kanał + ilość kanałów urządzenia*



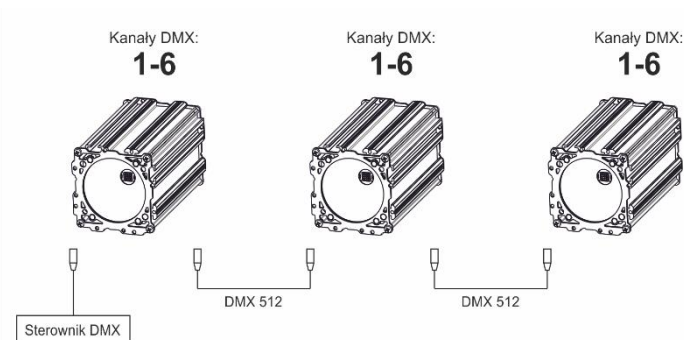
W ten sposób istnieje możliwość podłączenia wielu urządzeń oraz niezależnego sterowania każdym z nich od razu po włączeniu zasilania (bez konieczności nadawania im indywidualnych adresów DMX).

6.3 Konfiguracja – zmiana trybu pracy

AUTO-DMX: urządzenia automatycznie konfigurują się do pracy na kolejnych kanałach DMX z uwzględnieniem ilości kanałów zajętych przez poprzednie urządzenie podłączone w szeregu.



STANDARD: wszystkie urządzenia podłączone w szeregu skonfigurowane są do pracy zawsze od kanału 1.



Zmiana trybu odbywa się za pomocą standardowego sterownika DMX. Zmiany można dokonać ustawiając odpowiednią wartość na kanale funkcyjnym (patrz tabela kanałów DMX). Zmiana trybu zostaje dokonana po ustawieniu odpowiedniej wartości i odczekaniu 10 sekund.

Zmiany zostają zastosowane dla wszystkich urządzeń podłączonych w szeregu, bez względu na aktualnie ustawiony tryb pracy. W przypadku zmiany z trybu AUTO-DMX na STANDARD konieczne jest odczekanie dodatkowych 2 sekund w celu zastosowania zmian dla każdego kolejnego urządzenia.

7 LISTA KANAŁÓW DMX

Tryb 6CH		
Kanał	Funkcja	Efekt
CH 1	Jasność	0-255: 0-100%
CH 2	Czerwony	0-255: 0-100%
CH 3	Zielony	0-255: 0-100%
CH 4	Niebieski	0-255: 0-100%
CH 5	Biały	0-255: 0-100%
CH 6	Strobo / funkcje	0-10: Brak funkcji 11-120: Strobo wolno-szybko 122-199: Brak funkcji 200-204: Auto DMX incr. Wł (Tryb AUTO-DMX) 205-209: Auto DMX incr. WYł (Tryb STANDARD) 210-255: No function